

gorenje
Life Simplified



**KATALOG
UGRADBENIH
APARATA**

2019-2020



Gorenje – evropski brend globalnih razmjera

Osnovano 1950-tih godina, Gorenje je danas jedan od vodećih proizvođača kućanskih aparata u Evropi, kombinirajući vrhunsku tehnologiju superiorni dizajn i visoki kvalitet.

Gorenje inovativni, tehnološki usavršeni, ekološki prihvatljivi i elegantni uređaji prodaju se u više od 90 zemalja.

Gorenje je svojom predanošću dizajnu steklo status brenda koji postavlja trendove u industriji, čemu svjedoče brojna prestižna međunarodna priznanja i nagrade za dizajn.

Sadržaj

UVOD

SIMPLIFYING DAILY ROUTINE WITH MODERN TECHNOLOGY	4
---	----------

MAŠINE ZA SUĐE **11**

Potpuno ugradbene mašine za pranje posuđa	18
Djelimično ugradbena mašina za pranje posuđa	20

UGRADBENI FRIŽIDERI I ZAMRZIVAČI **22**

Frižideri kombinovani	30
Frižideri kombinovani / komora gore	32
Frižideri kombinovani podpultni	34
Frižideri ugradbeni	36
Zamrzivač ormar - ugradbeni	37

PEĆNICE **38**

Pećnice - Starck	48
Pećnice - Ora ĩto	50
Pećnice - Simplicity	54
Pećnice - Classico	57
Pećnice	60
Zavisne pećnice	65

PLOČE **66**

Indukcijske ploče - Starck	72
Indukcijske ploče - Ora ĩto	74
Indukcijske ploče - Simplicity	76
Indukcijske ploče	78
Staklokeramičke ploče - Starck	80
Staklokeramičke ploče - Ora ĩto	82
Staklokeramičke ploče - Simplicity	84
Staklokeramičke ploče - Classico	86
Staklokeramičke ploče	88
Staklokeramičko kombinovano plinsko/električno kuhalište	94
Električne ploče za kuhanje	95
Kombinovane ploče	96

COMPACT - UGRADBENE MIKROVALNE PEĆNICE, PARNE PEĆNICE, KAFE APARAT **98**

Ladice za zagrijavanje - Ora ĩto	99
Automatski aparat za kafu / ugradbena kompaktna parna pećnica	101
Ugradbene mikrovalne pećnice	103
Kombinovana mikrovalna pećnica - ugradbena /	106
Ugradbena mikrovalna pećnica sa grilom	
Ugradbene mikrovalne pećnice	107

KUHINJSKE NAPE **108**

Kuhinjske nape - Starck	114
Kuhinjske nape - Ora ĩto	116
Kuhinjske nape - Simplicity	118
Kuhinjske nape - Classico	120
Samostojeća, otočna kuhinjska napa	122
Samostojeće zidne kuhinjske nape	122
Integrirane kuhinjske nape	125
Teleskopske kuhinjske nape	125
Pod-elementne kuhinjske nape	127

UGRADBENE MJERE **132**

We believe in a simpler life

ŽIVOT U UBRZANOM SVIJETU

U današnjem svijetu brzog življenja ljudi su toliko zaokupljeni svakodnevnim obavezama da vrlo često propuštaju ono bitno. Napredna tehnologija, pametne aplikacije, novi dizajni i ideje nude nove mogućnosti koje je teško pratiti. Iako imaju drugačije potrebe i težnje, ljudi se mogu usredotočiti na stvari koje stvarno jesu od važnosti i odabrati rješenja koja će im pomoći da njihov svakodnevni život postane jednostavniji, bolji i korisniji.

ELEGANCIJA JEDNOSTAVNOSTI

Jednostavnost je iskustvo manje potrebe za razmatranjem, manjeg utroška vremena za obavljanje svakodnevnih zadataka i više vremena za obavljanje stvari koje ti voliš. Svaki proizvod, svaka tehnologija, svaka inovacija i svaka usluga koju mi pružamo ima za cilj pojednostavljenje, jer mi vjerujemo da je jednostavnost bitna. Naši kućanski aparati pažljivo su dizajnirani kako bi odgovarali vašim potrebama, reflektiraju vašu osobnost i životni stil. Laki su za razumjeti i upravljati, s manje dugmadi i manje zahtjevnim operacijama, čineći svakodnevne poslove puno lakšim.

UČINKOVITOSTO PREMA POTREBAMA KORISNIKA

Inovativna rješenja za hlađenje, kuhanje, pranje rublja i pranje posuđa pružaju optimalnu korisnost i intuitivan rad bez napora. Pojednostavljuju život stvarajući savršene rezultate bez puno buke. Na ovaj način se postiže jednostavniji život, brže obavljanje zadataka i više vremena za uživanje.

Svaki detalj je prethodno osmišljen, šta više naši su aparati pametni i učinkoviti, daju veću razinu performansi sa manjom potrošnjom energije i minimaliziraju uticaj na okolinu.

DIZAJNIRANI DA ODGOVARAJU VAŠEM STILU

Inteligentno dizajnirani i kvalitetni proizvodi napravljeni da traju i budu pouzdani pružajući najbolje rezultate. Posebne linije odgovaraju različitim ukusima i budžetima, uključujući i Gorenje dizajnerske linije sa potpisom poznatih diznera svijeta, lifestyle kolekcije za svaki stil, od retro linije, klasične ili moderne linije dizajna.

NAŠA MISIJA JE DA PRUŽIMO JEDNOSTAVNA RJEŠENJA ZA SVAKODNEVNI ŽIVOT NAŠIH KUPACA.

Know how

Pojednostavili smo kućanske obaveze, to radimo već 70 godina.

Odgovornost

Mi poštujemo ljude, njihovo okruženje i novac.

Pouzdanost

Mi stojimo iza naše kvalitete, zato nam ljudi vjeruju.

Kreativnost

Interakcija sa našim proizvodima je prijatna i predvidiva.

Znatizelja

Kontinuirano učimo od korisnika i svijeta koji nas okružuje.



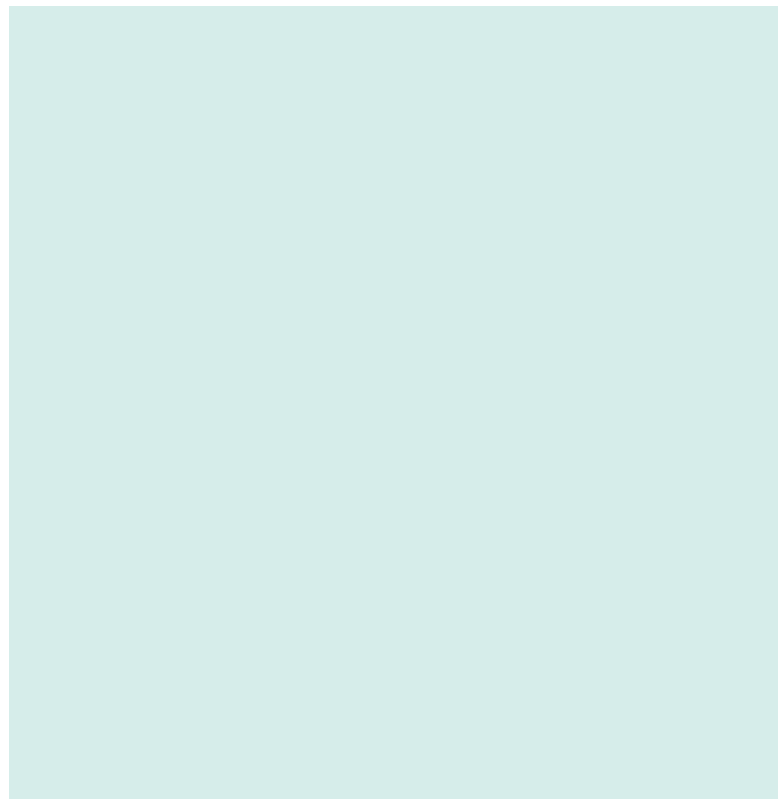
Jednostavne svakodnevne rutine s modernom tehnologijom

Pionirski duh Gorenja očitovao se krajem devedesetih godina prošlog stoljeća sa inovativnom mašinom za pranje rublja perilica "Simple & Logical" s naglaskom na ergonomiju i jednostavno rukovanje. Nakon toga slijedi razvoj novih proizvoda čiji dizajn je poboljšao funkcionalnošću i velikim poštovanjem prema okolini. Novosti proizvoda odražavaju savršeno razumijevanje očekivanja potrošača, veliko znanje i iskustvo Gorenja stručnjaka za marketing, istraživanje i razvoj i industrijski dizajn.

Kuhanje

Hlađenje

Pranje posuđa



PRANJE POSUĐA



Ugradbene mašine za pranje posuđa 60 cm



Ugradbene mašine za pranje posuđa 45 cm



Djelimično ugradbene mašine za pranje posuđa 60 cm



Djelimično ugradbene mašine za pranje posuđa 45 cm

HLAĐENJE



Kombinovani frižider



Frižider

KUHANJE



HomeMade pećnica 60 cm

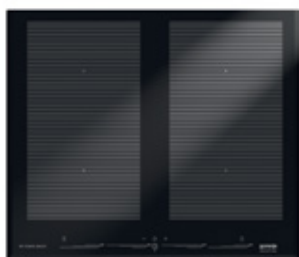


HomeMade pećnica 40 cm



Pirolitička pećnica

KUHANJE



Indukcijske ploče



Staklokeramičke
hi-light ploče



Combined hobs



Mikrovalna pećnica 60 cm



Mikrovalna pećnica 45 cm



Aparat za kafu



Vertikalana napa



Kaminska napa



Teleskopska napa



POTPUNO KVALIFIKOVANE DA URADE VAŠ POSAO

Mašine za posuđe



Nove SmartFlex mašine za pranje posuđa u potpunosti se prilagođavaju vašim potrebama sa brojnim funkcijama, prilagodljivom i fleksibilnom unutrašnjošću. Korpe su opremljene sa naznačenim pokretnim elementima i prilagodljivom izvedbom korpi za lakše punjenje. Svaki detalj je pažljivo dizajniran kako bi se rukovanje posuđem olakšalo što je više moguće.

GOSPODARI ČISTOG POSUĐA

Kuhanje i večera su zabavni dio, nakon kojeg dolazi onaj manje zabavni, pranje posuđa. Ovaj zadatak često troši vaše vrijeme koje bi mogli provesti na kvalitetniji način, a posebno je zahtjevan kad imate nagomilanu veliku količinu prljavog posuđa sa osušenim ili zapečenim ostacima hrane. Gorenje mašine za pranje posuđa pobrinut će se da vaše posuđe bude besprijekorno čisto. Promišljena unutrašnjost svake Gorenje mašine za pranje posuđa omogućava pravilno slaganje vašeg prljavog posuđa, a tehnološka rješenja zaslužna su za okolišu prihvatljivo i ekonomično pranje.



16 kompleta posuđa

Dovoljno prostora i fleksibilnosti za svo vaše posuđe

SmartFlex mašine za pranje posuđa obezbjeđuju dovoljno prostora za sve vaše potrebe. Tri korpe omogućavaju pranje do 16 kompleta posuđa u isto vrijeme. Potpuno fleksibilna unutrašnjost nudi brojne mogućnosti slaganja posuđa i pribora, upotreba je jednostavna, a rezultati savršeni.



AutoProgramme

Zabava za dvoje ili dvanaestero - posuđe će biti bespriječno čisto

Ponekad je sve što trebate na brzinu oprati čaše, dok je ponekad mašina za pranje posuđa puna jako prljavog posuđa preostalog od nedjeljnog ručka. Napredna senzorska tehnologija prilagodit će program pranja

posuđa i savršeno oprati posuđe uz optimalnu potrošnju vode i energije. Ne trebate poseban program za staklo ili intenzivno pranje - jedan jedini automatski program prilagodit će se vašim potrebama.



15 min SpeedWash

Čisti brzo, da biste vi mogli usporiti

Zamislite da je ubacivanje posuđa sa večernje zabave i glavnog jela oprano u vremenu koliko je potrebno da se posluži desert. Brzi program s funkcijom SpeedWash će oprati vaše posuđe u samo 15 minuta. Idealan je za pranje velikog broja posuđa predviđenog za korištenje prilikom većeg broja gostiju u kući.



ExtraHygiene

Uvijek čiste bočice za djecu

Ova opcija produžuje vrijeme pranja i povećava temperaturu za 5°C što u kombinaciji s intenzivnim programom pranja znači da će temperatura pranja od 75°C uništiti većinu bakterija. Program, koji oponaša proces sterilizacije, osmišljen je za obitelji s malom djecom, a namijenjen pranju bočica i slične opreme za bebe.



Total AquaStop

Bez brige o izlivanju vode

Uz sigurnosnu karakteristiku AquaStop mašinu za pranje posuđa možete bez brige ostaviti da radi preko noći ili za vrijeme vaše odsutnosti. U slučaju puštanja ili izlivanja vode, AquaStop automatski prekida dovod vode dok pumpa ispumpa preostalu vodu iz kade mašine za pranje posuđa. AquaStop ostaje potpuno funkcionalan kroz cijeli životni vijek mašine za pranje posuđa.



IonTech

Bez neprijatnog mirisa dok čekate da napunite mašinu za pranje posuđa

Svi smo se susreli s neugodnim mirisima koji se mogu širiti iz mašine za pranje posuđa koju nekoliko dana puniti prljavim posuđem. Napredna tehnologija IonTech u Gorenje mašinama za pranje posuđa djeluje na principima procesa jonizacije koji na prirodan način odstranjuje neugodne mirise i održava vašu mašinu za pranje posuđa svježom, čak i kad je puna prljavog posuđa.



TotalDry

Uvijek savršeno suho posuđe

Po završetku ciklusa pranja, vrata mašine za pranje posuđa se automatski otvaraju kako bi višak pare izašao van. Istovremeno u mašinu ulazi svjež zrak što omogućava da je oprano posuđe (pogotovo plastično) u potpunosti osušeno. Odlično rješenje za brzo sušenje uz malu potrošnju energije.



MultiClack

Prilagođene svakoj pojedinačnoj posudi

Izuzetno jednostavan sistem za namještanje korpi u 2 ili 3 nivoa omogućava umetanje čak i najvećih lonaca i tanjira u mašinu za pranje posuđa. Unutrašnjost mašine za pranje posuđa prilagođava se vašim trenutnim potrebama.



QuickIntensive

Intenzivni dnevni program

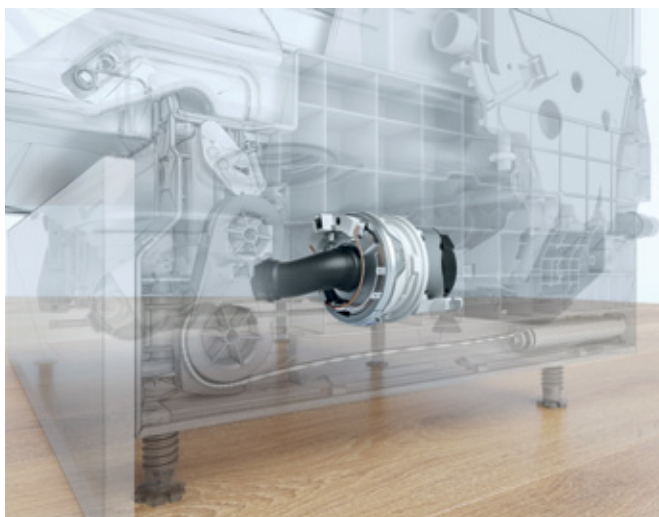
Optimizacijom svake faze u pranju posuđa, Gorenje SmartFlex mašine za pranje posuđa mogu završiti pranje za samo jedan sat i trideset minuta. To znači da dobijate punu mašinu prljavog posuđa opranu mnogo brže sa mnogo manje potrošenje vode i električne energije, nego da ste ih prali ručno.



SmartControl

Pregledno i jasno upravljanje

Upravljanje mašinom za pranje posuđa nikad nije bilo jednostavnije. Svi elementi upravljačke ploče ergonomski su raspoređeni, a logika rada je jednostavna i kreće se u koracima s lijeva na desno. Svi modeli imaju bijeli LED displej dok su napredni modeli obogaćeni i upravljanjem na dodir. Samo jedan dodir dovoljan je da pranje posuđa počne.



Inverter PowerDrive

Izuzetna snaga, visoka učinkovitost

Nov, izuzetno snažan inverterski motor bez četkica PowerDrive sa nadziranom brzinom rada osigurava visoku učinkovitost i značajno tiši rad, nisku potrošnju energije i duži životni vijek.



A+++ niska potrošnja električne energije

Visoka energetska efikasnost

Zahvaljujući Inverter PowerDrive motoru, optimiziranim programima i pametnim rješenjima kao što je TotalDry, mašine za pranje posuđa Gorenje obezbjeđuju savršene rezultate pranja i sušenja uz vrlo nisku potrošnju električne energije.



44dB SuperSilent

Tiše kao šapat

Najtiše mašine za pranje posuđa rade s deklariranom razinom buke od 44dB što je jednako šaptajućem razgovoru dvije osobe. Tihi rad rezultat je posebne zvučne izolacije, učinkovitog motora, visokokvalitetnih materijala i inovativnih rješenja sistema za pranje.



6,9l Potrošnja vode 6,9 litara

Uštede vremena i vode

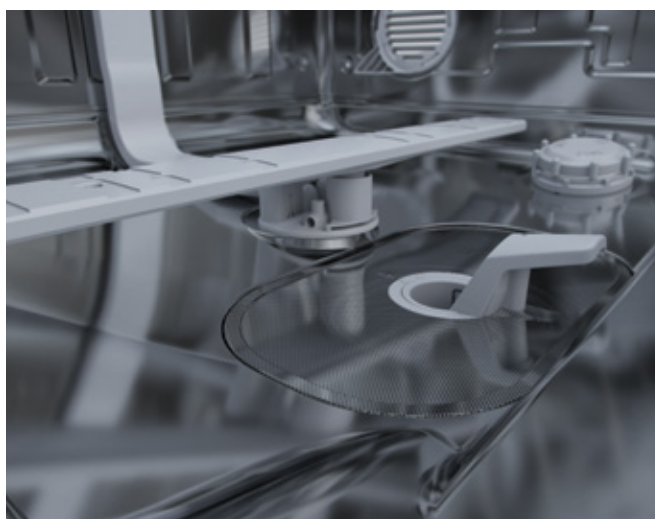
Kod ručnog pranja posuđa, da bi oprali 12 kompleta posuđa, potrebno je do 100 litara vode. Pranjem iste količine posuđa u mašini za pranje posuđa potrošit ćete 10 puta manje. Napredniji modeli opremljeni su s posebnim rezervoarom za vodu koji smanjuje potrošnju vode na samo 6,9 litara po ciklusu pranja.



Priključak na toplu vodu

Viša temperatura, niža potrošnja

Mašine za pranje posuđa Gorenje možete umjesto na hladnu vodu spojiti na priključak za toplu vodu (do maks. 70°C) te time skratiti trajanje programa pranja i smanjiti potrošnju električne energije. Ekološko i ekonomično rješenje za vašu obitelj.



Samočisteći filter

Bezprijekoran rad filtera

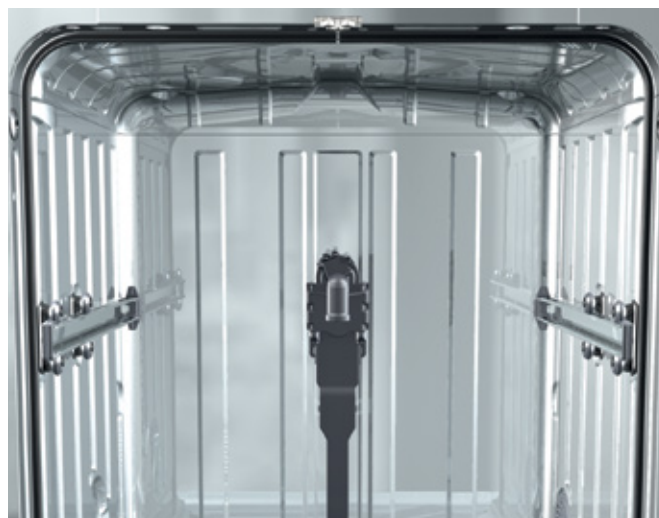
Sistem ispiranja sa preventivnim automatskim sprječavanjem začepljenja filtera, omogućava da filter radi bez greške i samim tim zahtijeva manje čišćenja.



SmartLook

Mašine za pranje posuđa po mjeri vaše kuhinje

Posebni klizni mehanizam na vratima omogućava ugradnju mašine za pranje posuđa u svaki tip kuhinjskog elementa, bez obzira na dužinu dekorativnih vrata ili oblik i izgled dekorativne letve podnožja kuhinje. Osim toga, ugrađeni anti-sifon omogućava instaliranje mašine za pranje posuđa na ergonomsku visinu. Bez praznina i rupa ispod vrata!



XXL inox

Više prostora za pranje posuđe

SmartFlex mašina za pranje posuđa visine 86 cm savršen je izbor za kuhinje kod kojih je visina radne ploče prilagođena visini korisnika. Impresivna inox kada s unutrašnjošću visine 56 cm jedna je od najvećih na tržištu i dovoljno je prostrana za sve vaše potrebe. Čak i za tanjire promjera 35 cm kod XXL mašina za pranje posuđa i za tanjire promjera 31 cm kod mašina za pranje posuđa standardnih dimenzija!



LED osvjetljenje unutrašnjosti

Savršen pregled

Pažljivo raspoređena LED svjetla elegantno osvjetljavaju unutrašnjost mašine za pranje posuđa, što pojednostavljuje slaganje posuđa i njegovo vađenje iz mašine za posuđe.



Statusno LED svjetlo

Uvijek znate šta se dešava

Posebno LED svjetlo u donjem dijelu vrata mašine za pranje posuđa pokazuje trenutno stanje odnosno fazu ciklusa pranja posuđa. Tako u svakom trenutku znate radi li mašina za pranje posuđa ili je ciklus pranja već završen.



GV67260

Potpuno ugradbena mašina za pranje posuđa



GV65161

Potpuno ugradbena mašina za pranje posuđa



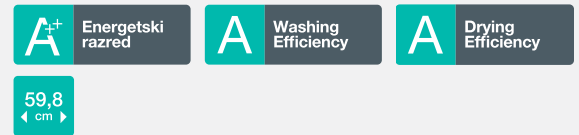
Učinkovitost	- Motor: Inverterski motor	- Motor: Asinhroni jednofazni motor
Upravljanje	- Upravljanje na dodir - TouchControl	- Upravljanje: Gumb
Programi	- Temperatura pranja: 70, 65, 55, 45, 35 °C // 5 programa: Auto program; Intenzivno pranje; ECO program; Ispiranje; Brzi program 20 min // Referentni program: 3 // Memorisanje postavki // Auto program // QuickIntensive program	- Temperatura pranja: 70, 65, 55, 45, 35 °C // 5 programa: Auto program; Intenzivno pranje; ECO program; Ispiranje; Brzi program 20 min // Referentni program: 3 // Memorisanje postavki // Auto program // QuickIntensive program
Karakteristike	- 16 kompleta // Program Speedwash (Četiri dodatna programa pranja) // TotalDry - automatsko otvaranje vrata // ExtraHygiene - dodatna higijena // Funkcija za tablete 3 u 1 // Statusno LED svjetlo // Indikator završetka pranja // Zvučni signal završetka pranja // Klizajuća vrata // IonTech	- SpaceComfort - 13 kompleta - Program Speedwash (Četiri dodatna programa pranja) - Funkcija pranja polovičnog punjenja - TotalDry - automatsko otvaranje vrata - Indikator završetka pranja
UseLogic tehnologija	- Odgođeni START do 24h	- Odgođeni START do 24h
Oprema	- Broj korpi: 3 // Sistem gornje korpe: MultiClack // Preklapljivi nosači za tanjire u donjoj korpi // Broj jačina prskanja: 5 // Nastavak za prskanje: 3 // Samočišćeći filter // Gornja korpa: Široka mreža; Ručka sa logotipom od nehrđajućeg čelika; Preklapljiva lijeva polica CupHolder za čaše; Preklapljiva desna polica CupHolder za čaše; Široki nosač za noževe; Jedan složiv držač za staklo // Donja korpa: Široka mreža; Ručka s logotipom od nehrđajućeg čelika; Preklapajući/djeljivi zadnji držači // Gornja korpa (uložak za pribor za jelo): Sa teleskopskim vodilicama; Ručka sa logotipom od nehrđajućeg čelika	- Broj korpi: 2 // Sistem gornje korpe: MultiClack // Preklapljivi nosači za tanjire u donjoj korpi // Broj jačina prskanja: 4 // Nastavak za prskanje: 2 // Samočišćeći filter // Gornja korpa: Široka mreža; Ručka s plastičnim logotipom; Preklapljiva lijeva polica CupHolder za čaše; Preklapljiva desna polica CupHolder za čaše; Fiksni držači; Fiksirana potpora za staklenke; Standardni držač za noževe // Donja korpa: Široka mreža; Ručka s plastičnim logotipom; Preklapajući/djeljivi zadnji držači; Korpa za kuhinjski pribor
Sigurnosni sistem	- Potpuni Aqua STOP - Servisna dijagnostika - Unutrašnjost od nehrđajućeg čelika	- Potpuni Aqua STOP - Servisna dijagnostika - Unutrašnjost od nehrđajućeg čelika
Tehnički podaci	- Energetski razred: A+++ - Podešavanje visine: 70 mm	- Energetski razred: A+++ - Podešavanje visine: 70 mm
Podaci o potrošnji (IEC standard EN 50242)	- Potrošnja vode: 6,9 l - Potrošnja energije u normalnom programu: 0,86 kWh - Razina buke: 44 dB - Dimenzije aparata (VxŠxD): 81,7 × 59,6 × 55,6 cm - Dimenzije ugradbenog prostora (VxŠxD): 82 × 60 × 57 cm	- Potrošnja vode: 9,5 l - Potrošnja energije u normalnom programu: 0,82 kWh - Razina buke: 45 dB - Dimenzije aparata (VxŠxD): 81,7 × 59,6 × 55,6 cm - Dimenzije ugradbenog prostora (VxŠxD): 82 × 60 × 57 cm


GV63161

Potpuno ugradbena mašina za pranje posuđa


GV62010

Potpuno ugradbena mašina za pranje posuđa

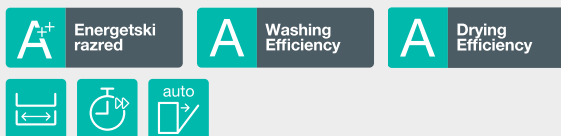


Učinkovitost	- Motor: Asinhroni jednofazni motor	- Motor: Asinhroni jednofazni motor
Upravljanje	- Upravljanje: Gumb	- On/off indikator - Upravljanje: Tipkom
Programi	- Temperatura pranja: 70, 65, 55, 45, 35 °C // 5 programa: Auto program; Intenzivno pranje; ECO program; Ispiranje; Brzi program 20 min // Referentni program: 3 // Memorisanje postavki // Auto program // QuickIntensive program	- Temperatura pranja: 60, 45, 35 °C - 5 programa: Brzi program; Intenzivno pranje; ECO program; Namakanje; Dnevno pranje - Referentni program: 3
Karakteristike	- SpaceComfort - 13 kompleta // Program Speedwash (Četiri dodatna programa pranja) // Funkcija pranja polovičnog punjenja // TotalDry - automatsko otvaranje vrata // Funkcija za tablete 3 u 1 // Indikator završetka pranja	- Kapacitet 12-o dijelni set posuđa - Funkcija pranja polovičnog punjenja - Funkcija za tablete 3 u 1 - Zvučni signal završetka pranja
UseLogic tehnologija	- Odgođeni START do 24h	
Oprema	- Broj korpi: 2 - Podesiva gornja korpa: empty - Sistem gornje korpe: Ručno - Broj jačina prskanja: 4 - Nastavak za prskanje: 2 - Samočišćeći filter - Gornja korpa: Široka mreža; Preklapljiva lijeva polica CupHolder za čaše; Fiksni držači; Fiksirana potpora za staklenke - Donja korpa: Široka mreža; Fiksni držači; Korpa za kuhinjski pribor	- Broj korpi: 2 - Sistem gornje korpe: Ručno - Preklapljivi nosači za tanjire u donjoj korpi - Broj jačina prskanja: 4 - Nastavak za prskanje: 2 - Samočišćeći filter
Sigurnosni sistem	- Potpuni Aqua STOP - Servisna dijagnostika - Unutrašnjost od nehrđajućeg čelika	- Potpuni Aqua STOP - Servisna dijagnostika - Unutrašnjost od nehrđajućeg čelika
Tehnički podaci	- Energetski razred: A++ - Podešavanje visine: 70 mm	- Energetski razred: A++ - Podešavanje visine: 50 mm
Podaci o potrošnji (IEC standard EN 50242)	- Potrošnja vode: 11 l - Potrošnja energije u normalnom programu: 0,92 kWh - Razina buke: 47 dB - Dimenzije aparata (VxŠxD): 81,7 × 59,6 × 55,6 cm - Dimenzije ugradbenog prostora (VxŠxD): 82 × 60 × 57 cm	- Potrošnja vode: 11 l - Potrošnja energije u normalnom programu: 0,9 kWh - Razina buke: 49 dB - Dimenzije aparata (VxŠxD): 81,5 × 59,8 × 55 cm - Dimenzije ugradbenog prostora (VxŠxD): 82 × 60 × 56 cm



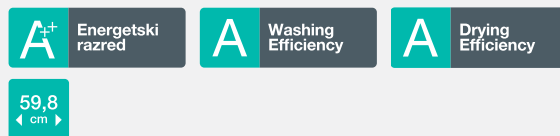
GI64160

Djelimično ugradbena mašina za pranje posuđa



GI62010X

Djelimično ugradbena mašina za pranje posuđa



Učinkovitost	- Motor: Asinhroni jednofazni motor	- Motor: Asinhroni jednofazni motor
Upravljanje	- Upravljanje: Gumb	- On/off indikator - Upravljanje: Tipkom
Programi	- Temperatura pranja: 70, 60, 55, 35 °C // 5 programa: Intenzivno pranje; ECO program; Ispiranje; Dnevno pranje; Brzi program 20 min // Referentni program: 3 // Memorisanje postavki	- Temperatura pranja: 60, 45, 35 °C - 5 programa: Brzi program; Intenzivno pranje; ECO program; Namakanje; Dnevno pranje - Referentni program: 3
Karakteristike	- SpaceComfort - 13 kompleta // Program Speedwash (Četiri dodatna programa pranja) // Funkcija pranja polovičnog punjenja // TotalDry - automatsko otvaranje vrata // Indikator završetka pranja	- Kapacitet 12-o dijelni set posuđa - Funkcija pranja polovičnog punjenja - Funkcija za tablete 3 u 1 - Zvučni signal završetka pranja
UseLogic tehnologija	- Odgođeni START do 24h	
Oprema	- Broj korpi: 2 - Broj jačina prskanja: 4 - Nastavak za prskanje: 2 - Samočišćeći filter - Gornja korpa: Široka mreža; Preklapljiva lijeva polica CupHolder za čaše; Fiksni držači; Fiksirana potpora za staklenke - Donja korpa: Široka mreža; Fiksni držači; Korpa za kuhinjski pribor	- Broj korpi: 2 - Preklapljivi nosači za tanjire u donjoj korpi - Broj jačina prskanja: 4 - Nastavak za prskanje: 2 - Samočišćeći filter
Sigurnosni sistem	- Potpuni Aqua STOP - Servisna dijagnostika - Unutrašnjost od nehrđajućeg čelika	- Potpuni Aqua STOP - Servisna dijagnostika - Unutrašnjost od nehrđajućeg čelika
Tehnički podaci	- Energetski razred: A++ - Podešavanje visine: 50 mm	- Energetski razred: A++ - Podešavanje visine: 50 mm
Podaci o potrošnji (IEC standard EN 50242)	- Potrošnja vode: 11 l - Potrošnja energije u normalnom programu: 0,92 kWh - Razina buke: 47 dB - Dimenzije aparata (VxŠxD): 81,7 × 59,6 × 57,5 cm - Dimenzije ugradbenog prostora (VxŠxD): 82 × 60 × 57,6 cm	- Potrošnja vode: 11 l - Potrošnja energije u normalnom programu: 0,9 kWh - Razina buke: 49 dB - Dimenzije aparata (VxŠxD): 81,5 × 59,8 × 55 cm - Dimenzije ugradbenog prostora (VxŠxD): 82 × 60 × 56 cm



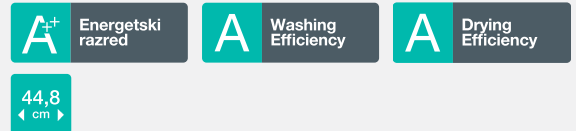
GV 52010

Potpuno ugradbena mašina za pranje posuđa



GI52010X

Djelimično ugradbena mašina za pranje posuđa



Učinkovitost	- Motor: Asinhroni jednofazni motor	- Motor: Asinhroni jednofazni motor
Upravljanje	- On/off indikator - Upravljanje: Tipkom	- On/off indikator - Upravljanje: Tipkom
Programi	- Temperatura pranja: 60, 45, 35 °C - 5 programa: Brzi program; Intenzivno pranje; ECO program; Namakanje; Dnevno pranje - Referentni program: 3	- Temperatura pranja: 60, 45, 35 °C // 5 programa: Brzi program; Intenzivno pranje; ECO program; Namakanje; Dnevno pranje // Referentni program: 3
Karakteristike	- Kapacitet 9-o dijelni set posuđa - Funkcija pranja polovičnog punjenja - Funkcija za tablete 3 u 1 - Zvučni signal završetka pranja	- Kapacitet 9-o dijelni set posuđa - Funkcija pranja polovičnog punjenja - Funkcija za tablete 3 u 1 - Zvučni signal završetka pranja
UseLogic tehnologija		
Oprema	- Broj korpi: 2 - Preklapljivi nosači za tanjire u donjoj korpi - Broj jačina prskanja: 4 - Nastavak za prskanje: 2 - Samočisteći filter	- Broj korpi: 2 - Preklapljivi nosači za tanjire u donjoj korpi - Broj jačina prskanja: 4 - Nastavak za prskanje: 2 - Samočisteći filter
Sigurnosni sistem	- Potpuni Aqua STOP - Servisna dijagnostika - Unutrašnjost od nehrđajućeg čelika	- Potpuni Aqua STOP - Servisna dijagnostika - Unutrašnjost od nehrđajućeg čelika
Tehnički podaci	- Energetski razred: A++ - Podešavanje visine: 50 mm	- Energetski razred: A++ - Podešavanje visine: 50 mm
Podaci o potrošnji (IEC standard EN 50242)	- Potrošnja vode: 9 l - Potrošnja energije u normalnom programu: 0,69 kWh - Razina buke: 49 dB - Dimenzije aparata (VxŠxD): 81,5 × 44,8 × 55 cm - Dimenzije ugradbenog prostora (VxŠxD): 82 × 45 × 56 cm	- Potrošnja vode: 9 l - Potrošnja energije u normalnom programu: 0,69 kWh - Razina buke: 49 dB - Dimenzije aparata (VxŠxD): 81,5 × 44,8 × 55 cm - Dimenzije ugradbenog prostora (VxŠxD): 82 × 45 × 56 cm



DODATNA SVJEŽINA, DODATNI VITAMINI.

NatureFresh - ugradbeni kombionovani frižideri



Kada je riječ o proizvodnji hrane koja je svježija, punog ukusa i bogata hranjivim vrijednostima, priroda je oduvijek bila najbolja. To pruža upravo prava kombinacija sunca, svježeg zraka i vlage za optimalan rast i maksimalan okus. Zato NatureFresh kombinovani frižideri iz Gorenja zamrzavaju prirodne uvjete održavanjem procesa fotosinteze, kontrolom razine vlage i pružanjem svježijeg zraka. Uz to, frižideri Gorenje NatureFresh imaju visoke energetske ocjene u rasponu od A+ do A++ a njihov modularni i fleksibilni dizajn osigurava da će savršeno odgovarati svakom načinu života.

ČUVARI SVJEŽINE I ENERGIJE

Frižider je jedan od najvrijednijih radnika u bilo kojem domaćinstvu, jer mora raditi cijeli dan, svaki dan, 365 dana u godini. Također, to ga čini i velikim potrošačem energije. Gorenje je oduvijek bilo usmjereno na proizvodnju „zelenih“ aparata; zbog čega je ova generacija frižidera Gorenje iznimno učinkovita.

Ponosni smo na energetske ocjene do A ++, što je rezultat inverterskog motora, izuzetne izolacije i drugih naprednih ekoloških rješenja.



CrispZone with VitaLight and SmartHumidity

Svježe kao upravo ubrano iz vrta

Jedna od najvećih ladica za voće i povrće na tržištu, CrispZone ladica, produžuje svježinu pohranjenih namirnica nižom temperaturom, automatskom kontrolom vlage SmartHumidity i specijalnim VitaLight osvjetljenjem.

SmartHumidity održava optimalnu razinu vlage u ladici tijekom cijelog dana zahvaljujući specijalnoj membrani koja automatski ispušta višak vlage iz ladice. VitaLight osvjetljenje održava prirodni proces sazrijevanja kako bi se vitamini zadržali u namirnicama, a voće i povrće ostalo svježe i hrskavo duži vremenski period.



NoFrost DualAdvance

Sistem optimalnog dvostrukog kruženja zraka

Savremena tehnologija NoFrost DualAdvance pomoću intenzivnog kruženja hladnog zraka uklanja vlagu iz zamrivačkog dijela i time sprječava nakupljanje inja na namirnicama i leda u unutrašnjosti aparata. S druge strane, u rashladnom dijelu osigurani su optimalni uslovi za pohranjivanje svježih namirnica s obzirom na potpuno odvojene procese hlađenja između rashladnog i zamrivačkog dijela.

- zamorno odleđivanje i čišćenje nije potrebno
- zamrznute namirnice međusobno se ne lijepe
- čuva se kvalitet, boja i aroma zamrznutih namirnica
- bolja preglednost nad namirnicama
- više prostora
- nema miješanja mirisa između zamrivačkog i rashladnog dijela aparata
- svježije namirnice se ne isušuje i duže ostaju svježije.



AdaptTech

Frižider koji prepoznaje vaše navike

Napredni sistem AdaptTech osmišljen je za održavanje optimalne temperature u frižideru bez obzira na to koliko često otvarate vrata frižidera. Kada su vrata otvorena, temperatura naglo raste i namirnice su izložene termalnom šoku koji ubrzava kvarenje namirnica. Frižider s

tehnologijom AdaptTech stalno prati i analizira način kako ga koristite. Frižider, može predvidjeti kada ćete otvoriti vrata i prije nego što to učinite, on će smanjiti temperaturu za 1 ili 2° kako bi osigurao stalnu ujednačenu temperaturu te svježije namirnice pune hranjivih tvari.



IonAir s DynamiCooling hlađenjem

Zadržava samo ugodne mirise

Napredni ventilacijski sistem s dinamičkim hlađenjem omogućava ravnomjernu distribuciju joniziranog zraka i temperature u cijelom frižideru. Zrak obogaćen negativnim jonima oponaša prirodnu mikroklimu te svježije namirnice zadržavaju svoju svježinu puno duže. S obzirom na to da nema temperaturnih razlika, hranu možete smjestiti na bilo koju policu frižidera.



FreshZone

Svježija hrana ostaje svježija i dva puta duže

Dio FreshZone je dizajniran da održi i sačuva svježinu osjetljivih namirnica. Smješten je u najniži i najhladniji dio frižiderskog dijela gdje je temperatura 2-3°C niža nego u ostalim dijelovima frižiderskog dijela. Rezultat toga je da svježina, aroma, boja i kvalitet voća, povrća i mesa se očuva značajno duže.



LedLight

Dobro pozicionirano i efikasno

LED rasvjeta u frižideru omogućava odlično i izuzetno efikasno osvjetljenje. Njen životni vijek je trideset puta duži od konvencionalne lampice, i štedi i do deset puta više energije.



MultiAdjust police

Brojne mogućnosti u pohranjivanju namirnica

Ove čvrste staklene police mogu se veoma jednostavno prilagoditi svojoj poziciji, mogu se jednostavno postaviti u frižideru ili izvaditi, što omogućava potpunu slobodu u prilagodbi unutrašnjosti frižidera prema vašim potrebama. Police od kaljenog stakla su izuzetno izdržljive i mogu sigurno izdržati čak i veće količine namirnica.



FreshZone

Svježa hrana ostaje svježija i dva puta duže

Dio FreshZone je dizajniran da održi i sačuva svježinu osjetljivih namirnica. Smješten je u najniži i najhladniji dio frižiderskog dijela gdje je temperatura 2-3°C niža nego u ostalim dijelovima frižiderskog dijela. Rezultat toga je da svježina, aroma, boja i kvalitet voća, povrća i mesa se očuva značajno duže.



XXL SpaceBox

Dovoljno prostora za XXL čurku

Najveća ladica je idealno mjesto za čuvanje velikih namirnica kao što je čurka, nekoliko pizza ili torte.



Funkcija brzog hlađenja

Funkcija za hlađenje veće količine namirnica

Kada je aktivirana SuperCool funkcija brzog hlađenja, frižider ubrzava proces hlađenja, smanjenjem temperature na 3°C, što je skoro pola od uobičajne temperature. Niža temperatura, u kombinaciji sa velikim kapacitetom, je idealna za brzo rashlađivanje hrane nabavljene u većim sedmičnim nabavkama. Poslije šest sati rada, funkcija se automatski isključuje i frižiderski dio nastavlja raditi prema prethodno podešenim parametrima.



MultiBox

Višenamjenska, praktična kutija

Višenamjenska kutija sa poklopcem u vratima frižidera može se koristiti za smještanje sira, luka i druge hrane koja ima jači miris. Hranu čuva svježom i štiti je od isušivanja, dok se silikonski poklopac može koristiti kao držač za jaja ili kao posudica za led.



Duboke police za boce u vratima frižidera

Vrata frižidera imaju mnogo prostora za smještanje velikih staklenih ili plastičnih boca. Specijalna ograda drži predmete na svom mjestu kako bi spriječila kretanje i oštećenja prilikom otvaranja i zatvaranja vrata.



FrostLess Manje leda, veće uštede energije

Poboljšana izolacija efikasno smanjuje nakupljanje leda na hrani i u unutrašnjosti aparata. To znači manje zamornog odmrzavanja i manji računi za struju.



Ravni držači vrata Jednostavnije otvaranje i zatvaranje vrata

Izdržljivi držači vrata omogućavaju pohranjivanje težih stvari u pretincima na vratima, kao i otvaranje vrata pod uglom od 115°. Ovo omogućava jasniji pogled u unutrašnjost, a punjenje i uzimanje hrane mnogo je jednostavnije pošto se vrata neće sama zatvarati. Ukoliko se vrata ostave odškrinuta držači će potpuno zatvoriti vrata i tako uštedjeti struju.



Držać boca

Praktično i efikasno

U Gorenje frižiderima boce ne zauzimaju prostor koji bi se mogao iskoristiti za pohranjivanje drugih namirnica. Posebno dizajnirani držači boca omogućavaju optimalnu iskorištenost prostora.



PowerPlus kompresor sa ventilom

Zasebno podešavanje temperature za frižider i zamrzivač

Za razliku od konvencionalnih modela sa jednim kompresorom, frižideri sa jednim kompresorom i ventilom omogućavaju zasebno podešavanje temperature za frižiderski i zamrzivački dio. Dodatno, hlađenje frižiderskog dijela može se isključiti dok zamrzivački dio nastavlja sa radom.



A++ energetski razred

Najviši nivo energetske uštede

Svi modeli Gorenje frižidera su energetski jako učinkoviti. Najbolji modeli su svrstani u nevjerovatni A++ energetski razred. Ovo svrstava Gorenje među vodeće robne marke na tržištu. Inverterski kompresor i vakimirani paneli su dio tehnološke slike, koji doprinose savremenoj tehnologiji usmjerenoj ka uštedi energije.



NRKI5182A1

Kombinovani frižider - ugradbeni



- Otvaranje vrata: Lijevo/desno otvaranje vrata
- Materijal vrata: Metalna vrata
- Držač vrata: Makazasti držači vrata
- Klimatski razredi: SN, N, ST, T



NRKI4181E1

Kombinovani frižider - ugradbeni



- Otvaranje vrata: Lijevo/desno otvaranje vrata
- Materijal vrata: Metalna vrata
- Držač vrata: Klizni držači vrata
- Klimatski razredi: N, ST, T

Učinkovitost	- 1 kompresor // Ukupni bruto/neto obim: 269 / 248 l // Obim rashladnog dijela: bruto/neto: 183 / 180 l // Obim zamrzivačkog dijela: bruto/neto: 86 / 68 l // Kapacitet zamrzavanja: 8 kg / 24h // Vrijeme čuvanja u slučaju nestanka el. energije: 12 h	- 1 kompresor // Ukupni bruto/neto obim: 269 / 248 l // Obim rashladnog dijela: bruto/neto: 183 / 180 l // Obim zamrzivačkog dijela: bruto/neto: 86 / 68 l // Kapacitet zamrzavanja: 8 kg / 24h // Vrijeme čuvanja u slučaju nestanka el. energije: 12 h //
Upravljanje	- Tip zaslona: LED ekran // Alarm za otvorena vrata // Indikator temperature: Digitalni prikaz temperature u frižideru // Zvučni i svjetlosni signal za previsoku temperaturu u rashladnom dijelu: bijeli signal	- Tip zaslona: LED ekran - Flashing illumination - Indikator temperature: Digitalni prikaz temperature u frižideru
Karakteristike	- AdaptTech: Pametni sistem prilagođavanja // NoFrost DualAdvance // Rashladni ventilator // IonAir i DynamiCooling // Brzo hlađenje SuperCool // Prekidač za brzo zamrzavanje // Smart FastFreeze // Smart SuperCool	- NoFrost DualAdvance - Brzo hlađenje SuperCool - Štedljivi program EcoMode
Oprema frižiderskog dijela	- LED osvjetljenje na stropu - 5 staklenih policia - MultiAdjust police - Držač za boce - Police na vratima frižidera: 2 police na vratima - Polica za boce u vratima: Polica za flaše sa fiksiranim držačem - Broj posuda za sir i puter: MultiBox - CrispZone s VitaLight i SmartHumidity - FreshZone ladica	- Posuda za jaja/led: 1 x 7 - LED osvjetljenje na stropu - 5 staklenih policia - MultiAdjust police - Držač za boce - Police na vratima frižidera: 2 police na vratima - Polica za boce u vratima: Polica za flaše sa fiksiranim držačem - CrispZone s HumidityControl: velika ladica za povrće sa regulacijom vlažnosti
Oprema zamrzivačkog dijela	- SpaceBox - velika ladica za zamrzavanje (38 l) - Prostor za zamrzavanje: 3 ladice - 2 staklene police	- SpaceBox - velika ladica za zamrzavanje (38 l) - Prostor za zamrzavanje: 3 ladice - 2 staklene police
Tehnički podaci	- Energetski razred: A++ - Potrošnja energije kWh/24 h: 0,63 kWh - Procijenjena godišnja potrošnja električne energije: 230 kWh - Razina buke: 39 dB - Dimenzije aparata (VxŠxD): 177,2 x 55,5 x 54,5 cm - Dimenzije ugradbenih prostora min-max (VxŠxD): 177,5-178 x 56-57 x 56 cm	- Energetski razred: A+ - Potrošnja energije kWh/24 h: 0,803 kWh - Procijenjena godišnja potrošnja električne energije: 293 kWh - Razina buke: 39 dB - Dimenzije aparata (VxŠxD): 177,2 x 54 x 54,5 cm - Dimenzije ugradbenih prostora min-max (VxŠxD): 177,5-178 x 56-57 x 56 cm



RKI2181E1

Kombinovani frižider - ugradbeni



- Otvaranje vrata: Lijevo/desno otvaranje vrata
- Materijal vrata: Metalna vrata
- Držač vrata: Makazasti držači vrata
- Klimatski razredi: SN, N, ST, T

RKI4181E1

Kombinovani frižider - ugradbeni



- Otvaranje vrata: Lijevo/desno otvaranje vrata
- Materijal vrata: Metalna vrata
- Držač vrata: Klizni držači vrata
- Klimatski razredi: SN, N, ST, T

Učinkovitost	- 1 kompresor // Ukupni bruto/neto obim: 263 / 260 l // Obim rashladnog dijela: bruto/neto: 190 / 189 l // Obim zamrzivačkog dijela: bruto/neto: 73 / 71 l // Kapacitet zamrzavanja: 3,5 kg / 24h // Vrijeme čuvanja u slučaju nestanka el. energije: 18 h	- 1 kompresor // Ukupni bruto/neto obim: 263 / 260 l // Obim rashladnog dijela: bruto/neto: 190 / 189 l // Obim zamrzivačkog dijela: bruto/neto: 73 / 71 l // Kapacitet zamrzavanja: 3,5 kg / 24h // Vrijeme čuvanja u slučaju nestanka el. energije: 18 h
Upravljanje	- Mehaničko upravljanje	- Mehaničko upravljanje
Karakteristike	- FrostLess: Manje nakupljanje leda u zamrzivaču - Štedljivi program EcoMode	- FrostLess: Manje nakupljanje leda u zamrzivaču - Štedljivi program EcoMode
Oprema frižiderskog dijela	- Posuda za jaja/led: 1 x 7 - LED osvjetljenje na stropu - 5 staklenih policica - MultiAdjust police - Držač za boce - Police na vratima frižidera: 2 police na vratima - Polica za boce u vratima: Polica za flaše sa fiksiranim držačem - CrispZone s HumidityControl: velika ladica za povrće sa regulacijom vlažnosti // HiddenSpace	- Posuda za jaja/led: 1 x 7 - LED osvjetljenje na stropu - 5 staklenih policica - MultiAdjust police - Držač za boce - Police na vratima frižidera: 2 police na vratima - Polica za boce u vratima: Polica za flaše sa fiksiranim držačem - CrispZone s HumidityControl: velika ladica za povrće sa regulacijom vlažnosti // HiddenSpace
Oprema zamrzivačkog dijela	- SpaceBox - velika ladica za zamrzavanje (38 l) - Prostor za zamrzavanje: 3 ladice - 2 staklene police	- SpaceBox - velika ladica za zamrzavanje (38 l) - Prostor za zamrzavanje: 3 ladice - 2 staklene police
Tehnički podaci	- Energetski razred: A+ - Potrošnja energije kWh/24 h: 0,786 kWh - Procijenjena godišnja potrošnja električne energije: 287 kWh - Razina buke: 38 dB - Dimenzije aparata (VxŠxD): 177,2 x 54 x 54,5 cm - Dimenzije ugradbenih prostora min-max (VxŠxD): 177,5-178 x 56-57 x 56 cm	- Energetski razred: A+ - Potrošnja energije kWh/24 h: 0,786 kWh - Procijenjena godišnja potrošnja električne energije: 287 kWh - Razina buke: 38 dB - Dimenzije aparata (VxŠxD): 177,2 x 54 x 54,5 cm - Dimenzije ugradbenih prostora min-max (VxŠxD): 177,5-178 x 56-57 x 56 cm



RKI4151P1

Fržiđer sa zamrzivačem - ugradbeni



- Otvaranje vrata: Lijevo/desno otvaranje vrata
- Materijal vrata: Metalna vrata
- Klimatski razredi: N, ST



RFI4151P1

Fržiđer sa zamrzivačem - ugradbeni



- Boja: Bijela
- Otvaranje vrata: Lijevo/desno otvaranje vrata
- Klimatski razredi: N, ST

Učinkovitost

- Ukupni bruto/neto obim: 212 / 212 l
- Obim rashladnog dijela: bruto/neto: 162 / 162 l
- Obim zamrzivačkog dijela: bruto/neto: 50 / 50 l
- Kapacitet zamrzavanja: 2,5 kg / 24h
- Vrijeme čuvanja u slučaju nestanka el. energije: 15 h

- 1 kompresor
- Ukupni bruto/neto obim: 209 / 207 l
- Obim rashladnog dijela: bruto/neto: 173 / 171 l
- Obim zamrzivačkog dijela: bruto/neto: 36 / 36 l
- Kapacitet zamrzavanja: 2 kg / 24h
- Vrijeme čuvanja u slučaju nestanka el. energije: 18 h

Upravljanje

- Mehaničko upravljanje

- Mehaničko upravljanje

Oprema frižiderskog dijela

- LED osvjetljenje
- 4 staklene police
- Police na vratima frižidera: 3 police na vratima
- Polica za boce u vratima: Polica za flaše bez držača
- 1 posuda za jaja

- LED osvjetljenje
- 4 staklene police
- Police na vratima frižidera: 2 police na vratima
- Posuda za povrće: 1 posuda za povrće
- Polica za boce u vratima: Polica za flaše bez držača
- 1 posuda za jaja

Oprema zamrzivačkog dijela

- Prostor za zamrzavanje: 1 ladica
- Prostor za odlaganje: 1 ladica
- 1 klasična posudica za led

- 1 klasična posudica za led

Tehnički podaci

- Energetski razred: A+
- Potrošnja energije kWh/24 h: 0,666 kWh
- Procijenjena godišnja potrošnja električne energije: 243 kWh
- Razina buke: 40 dB
- Dimenzije aparata (VxŠxD): 144 × 54 × 54 cm

- Energetski razred: A+
- Potrošnja energije kWh/24 h: 0,63 kWh
- Procijenjena godišnja potrošnja električne energije: 230 kWh
- Razina buke: 42 dB
- Dimenzije aparata (VxŠxD): 145 × 54 × 54 cm
- Dimenzije ugradbenih prostora min-max (VxŠxD): 144,5-145 × 56-57 × 55 cm



RFI4121P1

Frizider sa zamrzivačem - ugradbeni



- Otvaranje vrata: Lijevo/desno otvaranje vrata
- Klimatski razredi: N, ST

Učinkovitost	<ul style="list-style-type: none"> - 1 kompresor - Ukupni bruto/neto obim: 36 / 35 l - Obim rashladnog dijela: bruto/neto: 138 / 134 l - Obim zamrzivačkog dijela: bruto/neto: 36 / 35 l - Kapacitet zamrzavanja: 2 kg / 24h - Vrijeme čuvanja u slučaju nestanka el. energije: 15 h
Upravljanje	<ul style="list-style-type: none"> - Mehaničko upravljanje
Oprema frižiderskog dijela	<ul style="list-style-type: none"> - LED osvjetljenje - 4 staklene police - Police na vratima frižidera: 2 police na vratima - Posuda za povrće: 1 posuda za povrće - Polica za boce u vratima: Polica za flaše bez držača - 1 posuda za jaja
Oprema zamrzivačkog dijela	<ul style="list-style-type: none"> - 1 klasična posudica za led
Tehnički podaci	<ul style="list-style-type: none"> - Energetski razred: A+ - Potrošnja energije kWh/24 h: 0,595 kWh - Procijenjena godišnja potrošnja električne energije: 217 kWh - Razina buke: 40 dB - Dimenzije aparata (VxŠxD): 122,1 × 54 × 54 cm



RBIU6092AW

Podpultni frižider - ugradbeni



- Otvaranje vrata: Lijevo/desno otvaranje vrata
- Materijal vrata: Metalna vrata
- Držač vrata: Makazasti držači vrata
- Klimatski razredi: N, ST



RIU6092AW

Podpultni frižider - ugradbeni



- Otvaranje vrata: Lijevo/desno otvaranje vrata
- Materijal vrata: Metalna vrata
- Držač vrata: Makazasti držači vrata
- Klimatski razredi: SN, N, ST

Učinkovitost

- 1 kompresor
- Ukupni bruto/neto obim: 130 / 126 l
- Obim rashladnog dijela: bruto/neto: 109 / 105 l
- Obim zamrzivačkog dijela: bruto/neto: 21 / 21 l
- Kapacitet zamrzavanja: 2 kg / 24h
- Vrijeme čuvanja u slučaju nestanka el. energije: 12 h

- 1 kompresor
- Ukupni bruto/neto obim: 144 / 143 l
- Obim rashladnog dijela: bruto/neto: 144 / 143 l

Upravljanje

- Mehaničko upravljanje

- Mehaničko upravljanje

Oprema frižiderskog dijela

- LED osvjetljenje
- 2 staklene police
- Police na vratima frižidera: 1 prilagodljiva polica
- Posuda za povrće: 1 posuda za povrće
- Polica za boce u vratima: Polica za flaše bez držača
- Broj posuda za sir i puter: MultiBox
- Tacna za posluživanje na izvlačenje: Velika staklena polica na izvlačenje
- Način ventilacije: S ventilatorom kroz podnožje

- LED osvjetljenje
- 3 staklene police
- Police na vratima frižidera: 1 prilagodljiva polica
- Posuda za povrće: 1 posuda za povrće
- Polica za boce u vratima: Polica za flaše bez držača
- Broj posuda za sir i puter: MultiBox
- Tacna za posluživanje na izvlačenje: Velika staklena polica na izvlačenje
- Način ventilacije: S ventilatorom kroz podnožje

Oprema zamrzivačkog dijela

- Prostor za zamrzavanje: Jedna vrata

Tehnički podaci

- Energetski razred: A+++
- Potrošnja energije kWh/24 h: 0,388 kWh
- Procijenjena godišnja potrošnja električne energije: 142 kWh
- Razina buke: 39 dB
- Dimenzije aparata (VxŠxD): 82 × 59,6 × 54,5 cm
- Dimenzije ugradbenih prostora min-max (VxŠxD): 82-90 × 60 × 55 cm

- Energetski razred: A+++
- Potrošnja energije kWh/24 h: 0,254 kWh
- Procijenjena godišnja potrošnja električne energije: 93 kWh
- Razina buke: 36 dB
- Dimenzije aparata (VxŠxD): 82 × 59,6 × 54,5 cm
- Dimenzije ugradbenih prostora min-max (VxŠxD): 82-90 × 60 × 55 cm



RBI4181E1

Frižider - ugradbeni



- Otvaranje vrata: Lijevo/desno otvaranje vrata
- Materijal vrata: Metalna vrata
- Držač vrata: Klizni držači vrata
- Klimatski razredi: N, ST, T



RBI4121E1

Frižider - ugradbeni



- Otvaranje vrata: Lijevo/desno otvaranje vrata
- Materijal vrata: Metalna vrata
- Držač vrata: Klizni držači vrata
- Klimatski razredi: SN, N, ST

Učinkovitost	<ul style="list-style-type: none"> - 1 kompresor - Ukupni bruto/neto obim: 288 / 280 l - Obim rashladnog dijela: bruto/neto: 259 / 251 l - Obim zamrzivačkog dijela: bruto/neto: 29 / 29 l - Kapacitet zamrzavanja: 2 kg / 24h - Vrijeme čuvanja u slučaju nestanka el. energije: 14 h 	<ul style="list-style-type: none"> - 1 kompresor - Ukupni bruto/neto obim: 186 / 180 l - Obim rashladnog dijela: bruto/neto: 171 / 165 l - Obim zamrzivačkog dijela: bruto/neto: 15 / 15 l - Kapacitet zamrzavanja: 2 kg / 24h - Vrijeme čuvanja u slučaju nestanka el. energije: 14 h
Upravljanje	- Mehaničko upravljanje	- Mehaničko upravljanje
Karakteristike	<ul style="list-style-type: none"> - Rashladni ventilator - IonAir i DynamiCooling - Štedljivi program EcoMode 	- Štedljivi program EcoMode
Oprema frižiderskog dijela	<ul style="list-style-type: none"> - Posuda za jaja/led: 1 x 7 - LED traka na strani - 5 staklenih police - MultiAdjust police - Držač za boce - Police na vratima frižidera: 4 police u vratima - Polica za boce u vratima: 2 police s fiksnim stabilizatorom - CrispZone s HumidityControl: velika ladica za povrće sa regulacijom vlažnosti - CrispZone: ladica za povrće 	<ul style="list-style-type: none"> - LED traka na strani - 4 staklene police - MultiAdjust police - Police na vratima frižidera: 2 police na vratima - Polica za boce u vratima: Polica za flaše sa fiksnim držačem - CrispZone s HumidityControl: velika ladica za povrće sa regulacijom vlažnosti
Oprema zamrzivačkog dijela	<ul style="list-style-type: none"> - Prostor za zamrzavanje: Jedna vrata - 1 staklena polica 	<ul style="list-style-type: none"> - Prostor za zamrzavanje: Jedna vrata - 1 klasična posudica za led
Tehnički podaci	<ul style="list-style-type: none"> - Energetski razred: A+ - Potrošnja energije kWh/24 h: 0,75 kWh - Procijenjena godišnja potrošnja električne energije: 274 kWh - Razina buke: 38 dB - Dimenzije aparata (VxŠxD): 177,2 x 54 x 54,5 cm - Dimenzije ugradbenih prostora min-max (VxŠxD): 177,5-178 x 56-57 x 56 cm 	<ul style="list-style-type: none"> - Energetski razred: A+ - Potrošnja energije kWh/24 h: 0,578 kWh - Procijenjena godišnja potrošnja električne energije: 211 kWh - Razina buke: 39 dB - Dimenzije aparata (VxŠxD): 122,5 x 54 x 54,5 cm - Dimenzije ugradbenih prostora min-max (VxŠxD): 122,8-123,3 x 56-57 x 56 cm



RBI4091E1

Fržiđer - ugradbeni



- Boja: Bijela
- Otvaranje vrata: Lijevo/desno otvaranje vrata
- Materijal vrata: Metalna vrata
- Držač vrata: Klizni držači vrata
- Klimatski razredi: SN, N, ST



RI4181E1

Fržiđer - ugradbeni

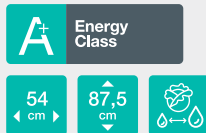


- Boja: Bijela
- Otvaranje vrata: Lijevo/desno otvaranje vrata
- Materijal vrata: Metalna vrata
- Držač vrata: Klizni držači vrata
- Klimatski razredi: SN, N, ST, T

Učinkovitost	<ul style="list-style-type: none"> - 1 kompresor - Ukupni bruto/neto obim: 118 / 114 l - Obim rashladnog dijela: bruto/neto: 103 / 99 l - Obim zamrzivačkog dijela: bruto/neto: 15 / 15 l - Kapacitet zamrzavanja: 2 kg / 24h - Vrijeme čuvanja u slučaju nestanka el. energije: 12 h 	<ul style="list-style-type: none"> - 1 kompresor - Ukupni bruto/neto obim: 305 / 301 l - Obim rashladnog dijela: bruto/neto: 305 / 301 l
Upravljanje	- Mehaničko upravljanje	- Mehaničko upravljanje
Karakteristike	- Štedljivi program EcoMode	<ul style="list-style-type: none"> - Rashladni ventilator - IonAir i DynamiCooling - Štedljivi program EcoMode
Oprema frižiderskog dijela	<ul style="list-style-type: none"> - LED traka na strani - 2 staklene police - MultiAdjust police - Police na vratima frižidera: 1x posuda na vratima - Polica za boce u vratima: Polica za flaše sa fiksiranim držačem - CrispZone s HumidityControl: velika ladica za povrće sa regulacijom vlažnosti 	<ul style="list-style-type: none"> - Posuda za jaja/led: 1 x 7 // LED osvjetljenje na stropu // 7 staklenih policia // MultiAdjust police // Držač za boce // Police na vratima frižidera: 4 police u vratima // Polica za boce u vratima: 2 police s fiksiranim stabilizatorom // CrispZone s HumidityControl: velika ladica za povrće sa regulacijom vlažnosti // CrispZone: ladica za povrće
Oprema zamrzivačkog dijela	<ul style="list-style-type: none"> - Prostor za zamrzavanje: Jedna vrata - 1 klasična posudica za led 	
Tehnički podaci	<ul style="list-style-type: none"> - Energetski razred: A+ - Potrošnja energije kWh/24 h: 0,501 kWh - Procijenjena godišnja potrošnja električne energije: 183 kWh - Razina buke: 39 dB - Dimenzije aparata (VxŠxD): 87,5 x 54 x 54,5 cm - Dimenzije ugradbenih prostora min-max (VxŠxD): 87,8-88,3 x 56-57 x 56 cm 	<ul style="list-style-type: none"> - Energetski razred: A+ - Potrošnja energije kWh/24 h: 0,397 kWh - Procijenjena godišnja potrošnja električne energije: 145 kWh - Razina buke: 37 dB - Dimenzije aparata (VxŠxD): 177,2 x 54 x 54,5 cm - Dimenzije ugradbenih prostora min-max (VxŠxD): 177,5-178 x 56-57 x 56 cm



RI4091E1 Frižider - ugradbeni



- Boja: Bijela
- Otvaranje vrata: Lijevo/desno otvaranje vrata
- Materijal vrata: Metalna vrata
- Držač vrata: Klizni držači vrata
- Klimatski razredi: SN, N, ST, T

FI4091E1 Ugradbeni uspravni zamrzivač



- Otvaranje vrata: Lijevo/desno otvaranje vrata
- Držač vrata: Klizni držači vrata
- Klimatski razredi: SN, N, ST, T

Učinkovitost	<ul style="list-style-type: none"> - 1 kompresor - Ukupni bruto/neto obim: 133 / 131 l - Obim rashladnog dijela: bruto/neto: 133 / 131 l 	<ul style="list-style-type: none"> - 1 kompresor - Ukupni bruto/neto obim: 98 / 95 l - Kapacitet zamrzavanja: 10 kg - Vrijeme čuvanja u slučaju nestanka el. energije: 22 h
Upravljanje	<ul style="list-style-type: none"> - Mehaničko upravljanje 	<ul style="list-style-type: none"> - Tip zaslona: LED ekran - Ručno otapanje - Indikator temperature: Digitalni temperaturni indikator zamrzivača - Prekidač za brzo zamrzavanje
Karakteristike	<ul style="list-style-type: none"> - Štedljivi program EcoMode 	<ul style="list-style-type: none"> - 3 staklene police - Prostor za zamrzavanje: 4 ladice
Oprema frižiderskog dijela	<ul style="list-style-type: none"> - LED osvjetljenje na stropu - 4 staklene police - MultiAdjust police - Police na vratima frižidera: 1x posuda na vratima - Polica za boce u vratima: Polica za flaše sa fiksiranim držačem - CrispZone s HumidityControl: velika ladica za povrće sa regulacijom vlažnosti 	
Oprema zamrzivačkog dijela		
Tehnički podaci	<ul style="list-style-type: none"> - Energetski razred: A+ - Potrošnja energije kWh/24 h: 0,331 kWh - Procijenjena godišnja potrošnja električne energije: 121 kWh - Razina buke: 37 dB - Dimenzije aparata (VxŠxD): 87,5 × 54 × 54,5 cm - Dimenzije ugradbenih prostora min-max (VxŠxD): 87,8-88,3 × 56-57 × 56 cm 	<ul style="list-style-type: none"> - Potrošnja energije kWh/24 h: 0,542 kWh - Procijenjena godišnja potrošnja električne energije: 198 kWh - Razina buke: 37 dB - Dimenzije aparata (VxŠxD): 87,5 × 54 × 54,5 cm - Dimenzije ugradbenih prostora min-max (VxŠxD): 87,8-88,3 × 56-57 × 56 cm



VLASTITA TVORNICA IZVANREDNOG OKUSA

Pećnice



Svaka Gorenje pećnica je mala tvornica čuda. Hiljade fizičkih procesa se odvija u njoj, svi kontrolisani i perfektno koordinirani do krajnjeg cilja - ukusne hrane. Godine istraživanja fizike koja se krije iza pečenja, grilanja i kuhanja na pari su vodila do širokog asortimana karakteristika i funkcija koje nude jedinstveno kulinarско iskustvo. Ove pećnice su koristan lični pomoćnik sa talentom za detalje: inovativni oblik koji distribuira vruć zrak ravnomjerno, monitoring sredstvo koje priprema meso do savršenstva, alat za kuhanje na pari koja dolazi sa dovoljno vlage. Ovo su samo neke od funkcija koje možete birati, sve prilagođene korisniku.

HomeMade Plus Bez problema sa neravnomjernim pečenjem

Pećnicu, koja je sada još prostranija sa unutrašnjošću od 71 litra, karakteriše i zaobljeni oblik koji uspješno oponaša tradicionalne krušne peći. Ovo omogućava optimalno kruženje zraka koji u potpunosti okružuje hranu i omogućava savršene rezultate pečenja.



HomeMade shape

Sve prednosti pečenja kao u pećima na drva

Karakterističan zaobljen oblik Gorenje pećnica jedno je od najkorisnijih svojstava pećnica Gorenje. Nadahnut tradicionalnim pećima na drva, ovaj oblik omogućava slobodno kretanje vrućega zraka. Kako se hrana zagrijava ravnomjerno i snažno sa svih strana, uvijek je savršeno pečena: hrskava izvana i sočna iznutra. U kombinaciji s našim posebnim ventilacijskim sistemom MultiFlow 360°, omogućava nešto uistinu posebno – mogućnost pečenja na 5 razina, kod najboljih modela pećnica.



HomeMade Plus

Bez problema sa neravnomjernim pečenjem

Pećnicu, koja je sada još prostranija sa unutrašnjošću od 71 litra, karakteriše i zaobljeni oblik koji uspješno oponaša tradicionalne peći na drva. Ovo omogućava optimalno kruženje

zraka koji u potpunosti okružuje hranu i čini da bude mekana i sočna iznutra i nevjerovatno hrskava izvana.



MultiFlow 360°

Sve strane su dobre strane

MultiFlow 360° garantuje optimalno kruženje zraka unutar pećnice. Zbog pametno pozicioniranih otvora ventilacije na zadnjem zidu i unikatnog zaobljenog oblika, zrak se širi ravnomjerno kroz pećnicu. Ventilator gura topao zrak kroz čitavu zapreminu pećnice, što omogućava perfektno pečenje hrane sa svih strana. Dinamičko kretanje zraka omogućava istovremeno pečenje na više nivoa bez da se mirisi i ukusi pomiješaju.



Pečenje na više nivoa

Više jela istovremeno

Kombinacija sistema MultiFlow 360° i HomeMade oblika u pojedinim modelima Gorenje pećnica pomaže da postignete i najteže ciljeve: pripremanje do pet jela istovremeno. Dobra vijest je da se ukusi i mirisi neće pomiješati. Pametna distribucija zraka će se pobrinuti da jela budu ravnomjerno pečena na svim nivoima. Zahvaljujući većem kapacitetu pećnice, omogućen je i odličan pregled.



AUTO programs

AutoProgrammes

Odaberi, pritisni, gotovo

Kuhanje je pojednostavljeno sa preko 80 programa i recepata koje možete birati. Svi parametri kao što su vrijeme, temperatura i grijači se automatski podešavaju. Sve što korisnik treba da uradi je da odabere vrstu jela i težinu i pritisne start. Pećnica će uraditi sve ostalo. Ovo je izuzetno za sve početnike.



1 2 3+

Step by step

Perfect food in 2, 3 or more steps

Cooking in phases is achieved by manually programming the many steps of the baking process. Throughout all the steps of the automatic cooking process there is no need to change the settings manually. It is also ideal for more experienced users and for dishes like bread and lasagne, which need temperature changes.



MeatProbe

Idealno pečeno, svaki put

Proces kuhanja je kontrolisan mjerenjem temperature unutar mesa. Poseban alarm označi kada je kuhanje završeno. Ova karakteristika je posebno korisna prilikom pripreme većih komada mesa.



A

AutoRoast

Perfektno zapečeno

Funkcija AutoRoast prvo zagrijava pećnicu na 230°C. Hrana se tako peče 30 minuta i onda se temperatura spušta do postavljenog nivoa. Pametna kombinacija vremena i temperature kreira idealne uslove za pečenje. Kao rezultat, meso je hrskavo i dobro ispečeno sa vana i perfektno mekano i nježno u središtu.



FastPreheat

Šarmantno brze, štede vrijeme i energiju

Pećnica doseže temperature i do 200°C u samo 6 minuta, štedeći 30% vremena potrebnog za standardno zagrijavanje. Ovo je korisno za recepte koji zahtijevaju prethodno zagrijanu pećnicu. Svjetlosni i zvučni signal informišu kada je temperatura prava.



PerfectGrill

S vana hrskava, iznutra mekana hrana

Najbolji rezultati pečenja su postignuti sa kombinacijom velikih i malih grijača koji su pozicionirani unutar većeg. Pametno pozicioniranje grijača omogućava optimalnu distribuciju toplote i omogućava odlične rezultate pečenja svaki put, tako da je hrana hrskava sa vana i mekana unutra. Napredne modele karakteriše grijač koji se može lako izvaditi, što omogućava jednostavno održavanje i čišćenje.



BigSpace

Više prostora za više kulinarske slobode

Povećan kapacitet omogućava istovremeno pečenje veće količine hrane u više posuda za pečenje, dok vanjske dimenzije ostaju iste. Umjesto prijašnja 3, novije pećnice iz Superior linije omogućavaju pečenje u 5 posuda istovremeno, dok kapacitet standardnih pećnica iznosi 75 l. Optimiziran protok zraka omogućava cirkulaciju zraka unutar pećnice veće zapremine, tako da obuhvati svu hranu u pećnici.



SuperSize

Spretni za pripremu velikih količina

Posude za pečenje širine 46 cm se mogu koristiti zbog upotrebe cijele širine pećnice i veće zapremine. Na svakom nivou za pečenje ima više mjesta, a savremena tehnologija se pobrinula da hrana bude ravnomjerno pečena na svim nivoima.



SlowBake

Sporim putem do perfekcije

SlowBake nadzire duge procese pečenja na nižim temperaturama do 6 sati. Meso i riba će omekšati ali zadržati svoje okuse, aromu i nutritivne sastojke.



SousVide

Jedan korak do mekane i ukusne hrane

Metoda pripreme hrane sous vide priprema hranu na način da zadržava vitamine, minerale i ostale nutritivne sastojke. Kombinacija pare i niže temperature omogućava da se hrana pripremi u vakuiranim kesama, što čini da meso bude ukusno i mekano, a povrće glatko i čvrsto.



GentleBake

Za super mekanu i sočnu hranu

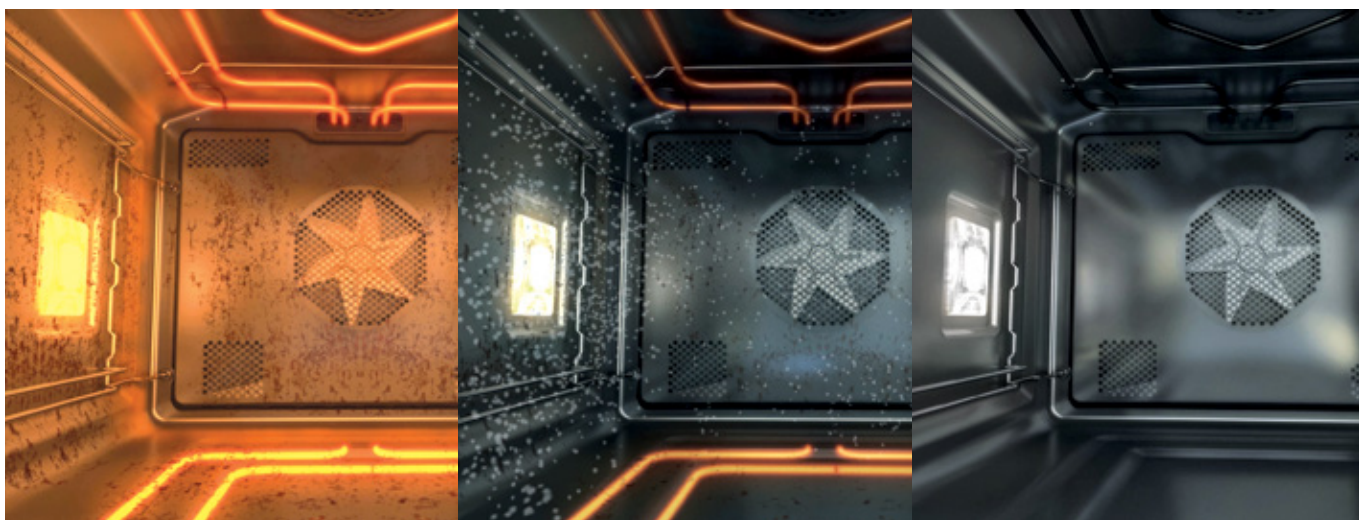
Ova funkcija je sva usmjerena na nježno, lagano i ravnomjerno pečenje. Zbog toga hrana zadržava vlažnost, ostaje super mekana i sočna. Možete je koristiti kada pripremate meso, ribu i peciva na jednom nivou.



HomeChef

Napredna tehnologija za jednostavnu uporabu i potpuni užitek

HomeCHEF pećnicu odlikuje jednostavno upravljanje na dodir uz pomoć velikog interaktivnog TFT zaslona u boji. Brzo i jednostavno upravljanje temeljeno na najnaprednijoj tehnologiji i dokazanim uspjesnostima suvremenog dizajna. TFT interaktivni zaslon u boji, kojim se upravlja na dodir, omogućava klizno upravljanje prevlačenjem prsta po zaslonu (prstom), prikaz u boji slika jela i recepata, brz i logičan odabir opcija menija kao i jasnost i preglednost svih podešavanja. Jedinstven elektronski programski modul HomeChef omogućuje komunikaciju u jednom od 30 jezika i s tim povećava razumljivost i upotrebljivost svih predprogramiranih funkcija.

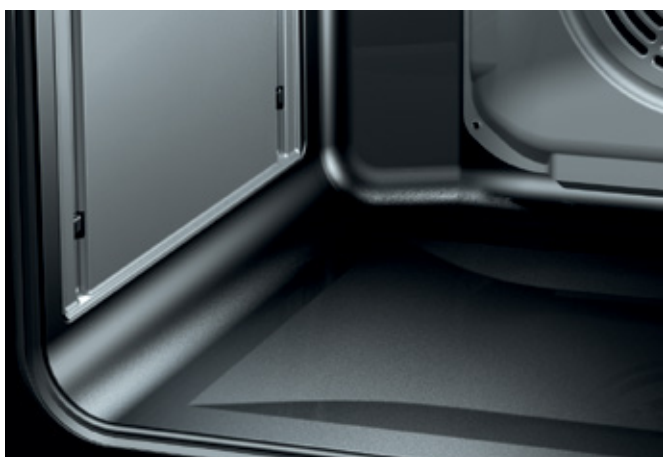


PyroClean

Premium funkcija samočišćenja

Pirolitičko čišćenje je najefikasniji i najnapredniji način čišćenja pećnice. Visoka temperatura čišćenja ide i do 500°C što ostavlja pećnicu u potpunosti čistom, bez i jedne mrlje masnoće. Na kraju kada se pećnica dovoljno ohladi, potrebno je samo ostatke obrisati i nije potrebna upotreba deterdženata. Lagano čišćenje

je završeno za 90 minuta, srednje intenzivno čišćenje je gotovo za 120 minuta, dok veoma intenzivno čišćenje traje samo 150 minuta gdje je i efekat jednak trajanju čišćenja. Pećnica se zaključava tokom čišćenja i kratko nakon završetka procesa čišćenja, što je čini sigurnom za porodicu.



CataClean

Površina koja ne podnosi masnoću

Katalitičko čišćenje je od velike koristi u održavanju pećnice. Svaki put kada pećnica dosegne 85°C ili više, katalitički ulošci automatski počinju da privlače i oksidiraju masnoću i nečistoću.



AquaClean

Jednostavno i sigurno čišćenje

AquaClean odlično pomaže prilikom čišćenja pećnice. Nakon što naspete pola litre vode u posudu za pečenje, potrebno je samo 30 minuta i rezultat je vidljiv na svim površinama pećnice i posudama za pečenje. Mrlje i nečistoće su omekšane i mogu se jednostavno obrisati.



SilverMatte

Izuzetno izdržljiva, izuzetno glatka površina

SilverMatte je visoko otporna i snažna površina koja može podnijeti ekstremne vrućine. Trostruki sloj unutrašnjosti pećnice omogućava refleksiju i omogućava dodatnu izolaciju. Reflektivnost materijala omogućava još bolje rezultate pečenja jer se toplota distribuira kroz čitavu pećnicu. Obložena površina konvencionalnih, parnih i mikrovalnih pećnica i posuda za pečenje je otporna na najviše temperature.



UltraCoolDoor

Napravljena za dodirivanje - u bilo koje vrijeme

Specijalno trostruko ili čak četverostruko staklo izolira pećnicu, čineći je još sigurnijom za djecu i ljubimce. Vrućina se zadržava u unutrašnjosti, što optimizira potrošnju energije na način da sprječava toplotu da napusti pećnicu.



Teleskopske vodilice

Unutrašnjost lako pristupačna vama

Lagano izvlačive teleskopske vodilice omogućavaju sigurnije i jednostavnije rukovanje hranom. Preglednost procesa pripreme jela je optimizirana, a čišćenje pojednostavljeno. Superior

linija Gorenje dolazi sa vodilicama na tri nivoa koje se mogu u potpunosti izvući. Tokom pirolitičkog čišćenja, trebaju se izvaditi iz pećnice.



DC+ System

Efikasno upravljenje toplotom

Sistem DynamiCooling+ efikasno hladi nišu u kojoj je ugrađena pećnica i sprječava štetu koju može napraviti visoka temperatura. Nakon što kuhanje završi, toplotni senzor hladi vanjske strane pećnice, dok se temperatura ne snizi do 60°C. Ovo je posebno

korisno za one pećnice sa pirolitičkim čišćenjem, koje rade na ekstremno visokim temperaturama. Dinamički sistem hlađenja radi dok je pećnica uključena, dok DynamiCooling+ System se aktivira nakon što se pećnica isključi.



GentleClose

Super jednostavno i super tiho

Novi modeli Gorenje pećnica donose specijalni sistem laganog zatvaranja vrata GentleClose. Lagano guranje je sasvim dovoljno da se jednostavno, elegantno i tiho zatvore vrata

pećnice, bez da poremeti hranu u pećnici ili vas. Elegantnost i luksuz iz industrije namještaja je sada dostupna i u Gorenje pećnicama.



gorenje
BY
S+ARCK®

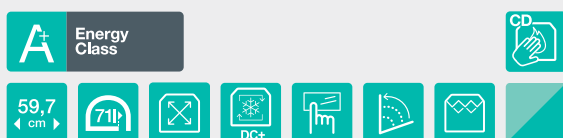
PEĆNICE GORENJE BY STARCK

Kolekciju kuhinjskih aparata Gorenje dizajnirao je jedan od najunikatnijih kreatora priznat širom svijeta, Philippe Starck. Napravljena je po najvišim tehnološkim standardima i sa vrhunskom energetsom efikasnošću.



B0758ST

Nezavisna pećnica - ugradbena



- Boja: Reflektirajuća siva
- Boja ručke: Boja brušenog nehrđajućeg čelika
- Materijal/boja upravljačke ploče: Staklo
- GentleClose meko zatvaranje vrata

Učinkovitost	<ul style="list-style-type: none"> - Upotrebivi obim pećnice: 71 l - Multisistemska pećnica BigSpace: 71 l - Najveća upotrebjiva površina pečenja - Veličina najveće posude za pečenje: 1316 cm² - HomeMade Plus kaminski oblik pećnice: HomeMade Plus kaminski oblik pećnice - PerfectGrill
Upravljanje	<ul style="list-style-type: none"> - Elektronsko upravljanje na dodir - DirectTouch
Načini zagrijavanja	
Karakteristike	<ul style="list-style-type: none"> - Osvjetljenje - Istovremeno pečenje na više nivoa
Dodatna oprema	<ul style="list-style-type: none"> - 1 duboka emajlirana posuda za pečenje - 1 plitka emajlirana posuda za pečenje - Mrežna rešetka - Teleskopske vodilice na 2 nivoa sa djelimičnim izvlačenjem - Termosonda za meso
Sigurnosni sistem	<ul style="list-style-type: none"> - Termoelektrični osigurač za automatsko isključivanje - Dinamičko hlađenje pećnice plus - DC+ - Trostruka staklena vrata pećnice s 1-strukom temperaturnom refleksijom (Cool door)
Jednostavno čišćenje	<ul style="list-style-type: none"> - EasyClean - jednostavno čišćenje odstranjivog uloška - Čišćenje s AquaClean funkcijom - SilverMatte - Odstranjiva ravna staklena površina vrata
Tehnički podaci	<ul style="list-style-type: none"> - Potrošnja: 0,69 kWh (ventilatorska), - 0,94 kWh (konvencionalna) - Prikjučna snaga: 3300 W - Dimenzije aparata (VxŠxD): 59,5 × 59,7 × 56,5 cm - Dimenzije ugradbenih prostora min-max (VxŠxD): 59-60 × 56-56,8 × 55 cm



PEĆNICE GORENJE BY ORA-ITO

HomeMade oblik

Inspirisano tradicionalnim pećima na drva, karakterističan zaobljeni oblik Gorenje Ora Ito pećnice omogućava slobodno kruženje vrućeg zraka. Hrana se zagrijava ravnomjerno sa svih strana i uvijek je savršeno pečena: hrskava izvana i sočna iznutra.



BOP7470RAB

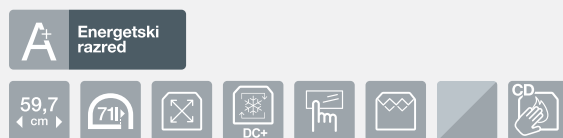
Ugradbena pećnica - piroliza



- Boja: Crna
- Boja ručke: Boja brušenog nehrđajućeg čelika
- Materijal/boja upravljačke ploče: Staklo
- GentleClose meko zatvaranje vrata

B07580RAB

Nezavisna pećnica - ugradbena



- Boja: Crna
- Boja ručke: Boja brušenog nehrđajućeg čelika
- Materijal/boja upravljačke ploče: Staklo
- GentleClose meko zatvaranje vrata

Učinkovitost	<ul style="list-style-type: none"> - Multisistemska pećnica BigSpace - 71 l - Najveća upotrebljiva površina pečenja - HomeMADE® oblik pećnice po uzoru na tradicionalne peći na drva - PerfectGrill 	<ul style="list-style-type: none"> - Multisistemska pećnica BigSpace - 71 l - Najveća upotrebljiva površina pečenja - Veličina najveće posude za pečenje: 1316 cm² - HomeMade Plus kaminski oblik pećnice - PerfectGrill
Upravljanje	<ul style="list-style-type: none"> - Elektronsko upravljanje na dodir - Oblik dugmadi: Gumb na uvlačenje - IconTouch 	<ul style="list-style-type: none"> - Elektronsko upravljanje na dodir - DirectTouch
Načini zagrijavanja		
Karakteristike	<ul style="list-style-type: none"> - Istovremeno pečenje na više nivoa - MultiFlow 360° 	<ul style="list-style-type: none"> - Osvjetljenje - Istovremeno pečenje na više nivoa
Dodatna oprema	<ul style="list-style-type: none"> - 1 duboka emajlirana posuda za pečenje - 2 plitke emajlirane posude za pečenje - Mrežna rešetka - Vodilice posuda za pečenje: 1x žičane vodilice - Vodilice posuda za pečenje: Vodilice na 3 nivoa sa potpunim izvlačenjem - Termosonda za meso 	<ul style="list-style-type: none"> - 1 duboka emajlirana posuda za pečenje - 1 plitka emajlirana posuda za pečenje - Mrežna rešetka - Vodilice posuda za pečenje: teleskopske vodilice na 3 nivoa sa djelimičnim izvlačenjem - Termosonda za meso - Katalitička zadnja ploča
Sigurnosni sistem	<ul style="list-style-type: none"> - Termoelektrični osigurač za automatsko isključivanje - Dinamičko hlađenje pećnice plus - DC+ - UltraCoolDoorQuadro+ - Mehaničko osiguranje zatvaranja vrata 	<ul style="list-style-type: none"> - Termoelektrični osigurač za automatsko isključivanje - Dinamičko hlađenje pećnice plus - DC+ - Trostruka staklena vrata pećnice s 1-strukom temperaturnom refleksijom (Cool door)
Jednostavno čišćenje	<ul style="list-style-type: none"> - Piroliza - SilverMatte - Odstranjiva ravna staklena površina vrata 	<ul style="list-style-type: none"> - Čišćenje s AquaClean funkcijom - SilverMatte - Odstranjiva ravna staklena površina vrata
Tehnički podaci	<ul style="list-style-type: none"> - Potrošnja: 0,69 kWh (ventilatorska), 1 kWh (konvencionalna) - Prikjučna snaga: 3400 W - Dimenzije aparata (VxŠxD): 59,5 × 59,5 × 54,6 cm - Dimenzije ugradbenog prostora (VxŠxD): 59 × 56,4 × 55 cm 	<ul style="list-style-type: none"> - Potrošnja: 0,69 kWh (ventilatorska), 0,94 kWh (konvencionalna) - Priključna snaga: 3300 W - Dimenzije aparata (VxŠxD): 59,5 × 59,7 × 54,7 cm - Dimenzije ugradbenih prostora min-max (VxŠxD): 58,3-60 × 56-56,8 × 55 cm



B07370RAW

Nezavisna pećnica - ugradbena



Energetski razred



- Boja: Bijela
- Boja ručke: Prirodno eloksiran četkani aluminij
- Materijal/boja upravljačke ploče: Staklo
- GentleClose meko zatvaranje vrata

B07370RAB

Nezavisna pećnica - ugradbena



Energetski razred



- Boja: Crna
- Boja ručke: Boja brušenog nehrđajućeg čelika
- Materijal/boja upravljačke ploče: Staklo
- GentleClose meko zatvaranje vrata

Učinkovitost	<ul style="list-style-type: none"> - Multisistemska pećnica BigSpace - 71 l - Najveća upotrebljiva površina pečenja - Veličina najveće posude za pečenje: 1316 cm² - HomeMade Plus kaminski oblik pećnice - PerfectGrill 	<ul style="list-style-type: none"> - Multisistemska pećnica BigSpace - 71 l - Najveća upotrebljiva površina pečenja - Veličina najveće posude za pečenje: 1316 cm² - HomeMade Plus kaminski oblik pećnice - PerfectGrill
Upravljanje	<ul style="list-style-type: none"> - Mehaničko upravljanje temperaturom pećnice - Oblik dugmadi: Gumb na uvlačenje - IconLED 	<ul style="list-style-type: none"> - Mehaničko upravljanje temperaturom pećnice - Oblik dugmadi: Gumb na uvlačenje - IconLED
Načini zagrijavanja		
Karakteristike	<ul style="list-style-type: none"> - Osvjetljenje - Istovremeno pečenje na više nivoa 	<ul style="list-style-type: none"> - Osvjetljenje - Istovremeno pečenje na više nivoa
Dodatna oprema	<ul style="list-style-type: none"> - 1 duboka emajlirana posuda za pečenje - 1 plitka emajlirana posuda za pečenje - Mrežna rešetka - Vodilice posuda za pečenje: Teleskopske vodilice na 2 nivoa sa djelimičnim izvlačenjem 	<ul style="list-style-type: none"> - 1 duboka emajlirana posuda za pečenje - 1 plitka emajlirana posuda za pečenje - Mrežna rešetka - Vodilice posuda za pečenje: Teleskopske vodilice na 2 nivoa sa djelimičnim izvlačenjem
Sigurnosni sistem	<ul style="list-style-type: none"> - Termoelektrični osigurač za automatsko isključivanje - Dinamičko hlađenje pećnice plus - DC+ - Dvostruko zastakljena vrata pećnice s jednostrukom temperaturnom refleksijom (CompactDoor) 	<ul style="list-style-type: none"> - Termoelektrični osigurač za automatsko isključivanje - Dinamičko hlađenje pećnice plus - DC+ - Dvostruko zastakljena vrata pećnice s jednostrukom temperaturnom refleksijom (CompactDoor)
Jednostavno čišćenje	<ul style="list-style-type: none"> - Čišćenje s AquaClean funkcijom - SilverMatte - Odstranjiva ravna staklena površina vrata 	<ul style="list-style-type: none"> - Čišćenje s AquaClean funkcijom - SilverMatte - Odstranjiva ravna staklena površina vrata
Tehnički podaci	<ul style="list-style-type: none"> - Potrošnja: 0,81 kWh (ventilatorska), 0,94 kWh (konvencionalna) - Prikjučna snaga: 3300 W - Dimenzije aparata (VxŠxD): 59,5 × 59,7 × 54,7 cm - Dimenzije ugradbenih prostora min-max (VxŠxD): 58,3-60 × 56-56,8 × 55 cm 	<ul style="list-style-type: none"> - Potrošnja: 0,81 kWh (ventilatorska), 0,94 kWh (konvencionalna) - Priključna snaga: 3300 W - Dimenzije aparata (VxŠxD): 59,5 × 59,7 × 54,7 cm - Dimenzije ugradbenih prostora min-max (VxŠxD): 58,3-60 × 56-56,8 × 55 cm



B07170RAW

Nezavisna pećnica - ugradbena



- Boja: Bijela
- Boja ručke: Prirodno eloksiran četkani aluminij
- Materijal/boja upravljačke ploče: Staklo
- GentleClose meko zatvaranje vrata

B07170RAB

Nezavisna pećnica - ugradbena



- Boja: Crna
- Boja ručke: Boja brušenog nehrđajućeg čelika
- Materijal/boja upravljačke ploče: Staklo
- GentleClose meko zatvaranje vrata

Učinkovitost	<ul style="list-style-type: none"> - Multisistemska pećnica BigSpace - 71 l - Najveća upotrebljiva površina pečenja - Veličina najveće posude za pečenje: 1316 cm² - HomeMade Plus kaminski oblik pećnice - PerfectGrill 	<ul style="list-style-type: none"> - Multisistemska pećnica BigSpace - 71 l - Najveća upotrebljiva površina pečenja - Veličina najveće posude za pečenje: 1316 cm² - HomeMade Plus kaminski oblik pećnice - PerfectGrill
Upravljanje	<ul style="list-style-type: none"> - Mehaničko upravljanje temperaturom pećnice - Oblik dugmadi: Gumb na uvlačenje 	<ul style="list-style-type: none"> - Mehaničko upravljanje temperaturom pećnice - Oblik dugmadi: Gumb na uvlačenje
Načini zagrijavanja		
Karakteristike	<ul style="list-style-type: none"> - Osvjetljenje - Istovremeno pečenje na više nivoa 	<ul style="list-style-type: none"> - Osvjetljenje - Istovremeno pečenje na više nivoa
Dodatna oprema	<ul style="list-style-type: none"> - 1 duboka emajlirana posuda za pečenje - 1 plitka emajlirana posuda za pečenje - Mrežna rešetka - Vodilice posuda za pečenje: 1x žičane vodilice 	<ul style="list-style-type: none"> - 1 duboka emajlirana posuda za pečenje - 1 plitka emajlirana posuda za pečenje - Mrežna rešetka - Vodilice posuda za pečenje: 1x žičane vodilice
Sigurnosni sistem	<ul style="list-style-type: none"> - Termoelektrični osigurač za automatsko isključivanje - DC-DynamicCooling - Dvostruko zastakljena vrata pećnice s jednostrukom temperaturnom refleksijom (CompactDoor) 	<ul style="list-style-type: none"> - Termoelektrični osigurač za automatsko isključivanje - DC-DynamicCooling - Dvostruko zastakljena vrata pećnice s jednostrukom temperaturnom refleksijom (CompactDoor)
Jednostavno čišćenje	<ul style="list-style-type: none"> - Čišćenje s AquaClean funkcijom - SilverMatte - Odstranjiva ravna staklena površina vrata 	<ul style="list-style-type: none"> - Čišćenje s AquaClean funkcijom - SilverMatte - Odstranjiva ravna staklena površina vrata
Tehnički podaci	<ul style="list-style-type: none"> - Potrošnja: 0,81 kWh (ventilatorska), 0,94 kWh (konvencionalna) - Priključna snaga: 3300 W - Dimenzije aparata (VxŠxD): 59,5 × 59,7 × 54,7 cm - Dimenzije ugradbenih prostora min-max (VxŠxD): 58,3-60 × 56-56,8 × 55 cm 	<ul style="list-style-type: none"> - Potrošnja: 0,81 kWh (ventilatorska), 0,94 kWh (konvencionalna) - Priključna snaga: 3300 W - Dimenzije aparata (VxŠxD): 59,5 × 59,7 × 54,7 cm - Dimenzije ugradbenih prostora min-max (VxŠxD): 58,3-60 × 56-56,8 × 55 cm



Simplicity
COLLECTION

PEĆNICE SIMPLICITY

Kombinacija upravljanja na dodir i centralnog osvijetljenog gumba nudi korisniku potpuno olakšano iskustvo sa automatiziranim prethodno podešenim programima i funkcijama, automatizirani rad, i jednostavnije ručno podešavanje.

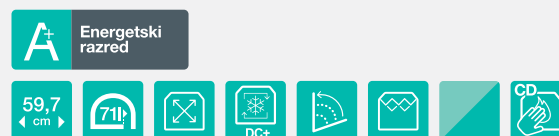
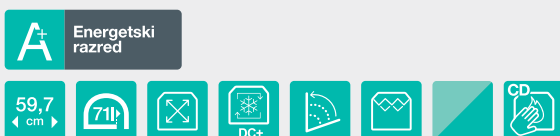


B076SYB

Nezavisna pećnica - ugradbena

B076SYW

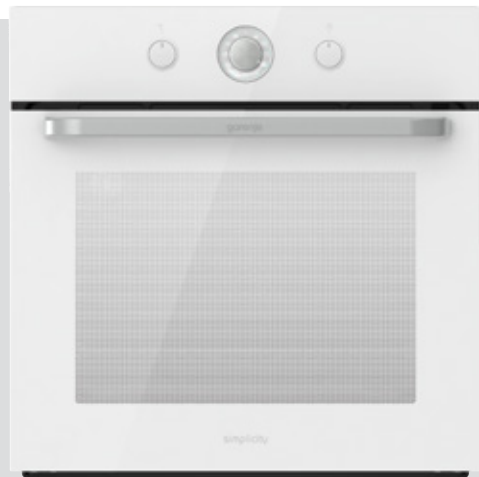
Nezavisna pećnica - ugradbena



- Boja: Crna
- Boja ručke: Crna
- Materijal/boja upravljačke ploče: Staklo
- GentleClose meko zatvaranje vrata

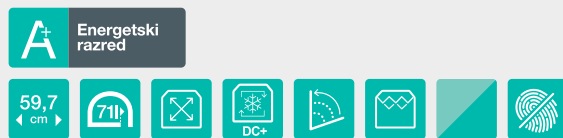
- Boja: Bijela
- Boja ručke: Prirodno eloksiran četkani aluminij
- Materijal/boja upravljačke ploče: Staklo
- GentleClose meko zatvaranje vrata

Učinkovitost	<ul style="list-style-type: none"> - Multisistemska pećnica BigSpace - 71 l - Najveća upotrebljiva površina pečenja - HomeMade Plus kaminski oblik pećnice - PerfectGrill 	<ul style="list-style-type: none"> - Multisistemska pećnica BigSpace - 71 l - Najveća upotrebljiva površina pečenja - Veličina najveće posude za pečenje: 1316 cm² - HomeMade Plus kaminski oblik pećnice - PerfectGrill
Upravljanje	<ul style="list-style-type: none"> - Mehaničko upravljanje temperaturom pećnice - Oblik dugmadi: Ergonomska dugmad - AdaptTech pečenje: Inteligentni sistem pamćenja 	<ul style="list-style-type: none"> - Mehaničko upravljanje temperaturom pećnice - Oblik dugmadi: Ergonomska dugmad - AdaptTech pečenje: Inteligentni sistem pamćenja
Načini zagrijavanja		
Karakteristike	<ul style="list-style-type: none"> - Osvjetljenje - Istovremeno pečenje na više nivoa 	<ul style="list-style-type: none"> - Osvjetljenje - Istovremeno pečenje na više nivoa
Dodatna oprema	<ul style="list-style-type: none"> - 1 duboka emajlirana posuda za pečenje - 1 plitka emajlirana posuda za pečenje - Mrežna rešetka - Vodilice posuda za pečenje: Teleskopske vodilice na 2 nivoa sa djelimičnim izvlačenjem 	<ul style="list-style-type: none"> - 1 duboka emajlirana posuda za pečenje - 1 plitka emajlirana posuda za pečenje - Mrežna rešetka - Vodilice posuda za pečenje: Teleskopske vodilice na 2 nivoa sa djelimičnim izvlačenjem
Sigurnosni sistem	<ul style="list-style-type: none"> - Termoelektrični osigurač za automatsko isključivanje - Dinamičko hlađenje pećnice plus - DC+ - Trostruka staklena vrata pećnice s 1-strukom temperaturnom refleksijom (Cool door) 	<ul style="list-style-type: none"> - Termoelektrični osigurač za automatsko isključivanje - Dinamičko hlađenje pećnice plus - DC+ - Trostruka staklena vrata pećnice s 1-strukom temperaturnom refleksijom (Cool door)
Jednostavno čišćenje	<ul style="list-style-type: none"> - Čišćenje s AquaClean funkcijom - SilverMatte - Odstranjiva ravna staklena površina vrata 	<ul style="list-style-type: none"> - Čišćenje s AquaClean funkcijom - SilverMatte - Odstranjiva ravna staklena površina vrata
Tehnički podaci	<ul style="list-style-type: none"> - Potrošnja: 0,69 kWh (ventilatorska), 0,94 kWh (konvencionalna) - Priključna snaga: 3300 W - Dimenzije aparata (VxŠxD): 59,5 × 59,7 × 54,7 cm - Dimenzije ugradbenih prostora min-max (VxŠxD): 58,3-60 × 56-56,8 × 55 cm 	<ul style="list-style-type: none"> - Potrošnja: 0,69 kWh (ventilatorska), 0,94 kWh (konvencionalna) - Priključna snaga: 3300 W - Dimenzije aparata (VxŠxD): 59,5 × 59,7 × 54,7 cm - Dimenzije ugradbenih prostora min-max (VxŠxD): 58,3-60 × 56-56,8 × 55 cm



B074SYB

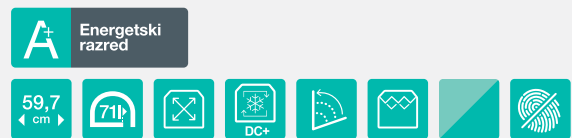
Nezavisna pećnica - ugradbena



- Boja: Crna
- Boja ručke: Crna
- Materijal/boja upravljačke ploče: Staklo
- GentleClose meko zatvaranje vrata

B074SYW

Nezavisna pećnica - ugradbena



- Boja: Bijela
- Boja ručke: Prirodno eloksiran četkani aluminij
- Materijal/boja upravljačke ploče: Staklo
- GentleClose meko zatvaranje vrata

Učinkovitost	<ul style="list-style-type: none"> - Multisistemska pećnica BigSpace - 71 l - Najveća upotrebljiva površina pečenja - Veličina najveće posude za pečenje: 1316 cm² - HomeMade Plus kaminski oblik pećnice - PerfectGrill 	<ul style="list-style-type: none"> - Multisistemska pećnica BigSpace - 71 l - Najveća upotrebljiva površina pečenja - Veličina najveće posude za pečenje: 1316 cm² - HomeMade Plus kaminski oblik pećnice - PerfectGrill
Upravljanje	<ul style="list-style-type: none"> - Mehaničko upravljanje temperaturom pećnice - Oblik dugmadi: Gumb na uvlačenje - Mehanički minutni sat za isključivanje 	<ul style="list-style-type: none"> - Mehaničko upravljanje temperaturom pećnice - Oblik dugmadi: Gumb na uvlačenje - Mehanički minutni sat za isključivanje
Načini zagrijavanja		
Karakteristike	<ul style="list-style-type: none"> - Osvjetljenje - Istovremeno pečenje na više nivoa 	<ul style="list-style-type: none"> - Osvjetljenje - Istovremeno pečenje na više nivoa
Dodatna oprema	<ul style="list-style-type: none"> - 1 duboka emajlirana posuda za pečenje - 1 plitka emajlirana posuda za pečenje - Mrežna rešetka - Vodilice posuda za pečenje: 1x žičane vodilice 	<ul style="list-style-type: none"> - 1 duboka emajlirana posuda za pečenje - 1 plitka emajlirana posuda za pečenje - Mrežna rešetka - Vodilice posuda za pečenje: 1x žičane vodilice
Sigurnosni sistem	<ul style="list-style-type: none"> - Termoelektrični osigurač za automatsko isključivanje - Dinamičko hlađenje pećnice plus - DC+ - Dvostruko zastakljena vrata pećnice s jednostrukom temperaturnom refleksijom (CompactDoor) 	<ul style="list-style-type: none"> - Termoelektrični osigurač za automatsko isključivanje - Dinamičko hlađenje pećnice plus - DC+ - Dvostruko zastakljena vrata pećnice s jednostrukom temperaturnom refleksijom (CompactDoor)
Jednostavno čišćenje	<ul style="list-style-type: none"> - Čišćenje s AquaClean funkcijom - SilverMatte // TouchFree Inox - Odstranjiva ravna staklena površina vrata 	<ul style="list-style-type: none"> - Čišćenje s AquaClean funkcijom - SilverMatte // TouchFree Inox - Odstranjiva ravna staklena površina vrata
Tehnički podaci	<ul style="list-style-type: none"> - Potrošnja: 0,69 kWh (ventilatorska), 0,94 kWh (konvencionalna) - Prikjučna snaga: 3300 W - Dimenzije aparata (VxŠxD): 59,5 × 59,7 × 54,7 cm - Dimenzije ugradbenih prostora min-max (VxŠxD): 58,3-60 × 56-56,8 × 55 cm 	<ul style="list-style-type: none"> - Potrošnja: 0,69 kWh (ventilatorska), 0,94 kWh (konvencionalna) - Priključna snaga: 3300 W - Dimenzije aparata (VxŠxD): 59,5 × 59,7 × 54,7 cm - Dimenzije ugradbenih prostora min-max (VxŠxD): 58,3-60 × 56-56,8 × 55 cm



Classico
COLLECTION

PEĆNICE CLASSICO

Kuhinja je srce svakog doma i mjesto ispunjeno životnom strasti. Ona je mjesto gdje stvaramo slasne i izvorne okuse naših života. Kroz povijest ljudskog roda kuhinja je bila mjesto na kojem su se odvijale sve važne stvari. Mirisne arome začina pozivaju vas da iznova oživite kulinarske priče iz prošlosti i stvorite nove. Dobra kuhinja recept je za sladak i strastven život. To je ono što je utjelovljeno u kuhinjskim aparatima kolekcije Gorenje Classico koja se nudi u boji slonovače i mat crnoj.



B07530CLI

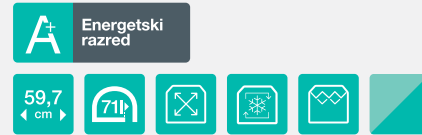
Nezavisna pećnica - ugradbena



- Boja: Slonova kost
- Boja ručke: Zlatna boja ručke
- Materijal/boja upravljačke ploče: Lakirani metal
- Klasični držač vrata

B07530CLB

Nezavisna pećnica - ugradbena



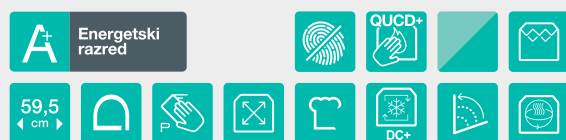
- Boja: Crna
- Boja ručke: Zlatna boja ručke
- Materijal/boja upravljačke ploče: Lakirani metal
- Klasični držač vrata

Učinkovitost	<ul style="list-style-type: none"> - Multisistemska pećnica BigSpace - 71 l - Najveća upotrebljiva površina pečenja - Veličina najveće posude za pečenje: 1316 cm² - HomeMade Plus kaminski oblik pećnice - PerfectGrill 	<ul style="list-style-type: none"> - Multisistemska pećnica BigSpace - 71 l - Najveća upotrebljiva površina pečenja - Veličina najveće posude za pečenje: 1316 cm² - HomeMade Plus kaminski oblik pećnice - PerfectGrill
Upravljanje	<ul style="list-style-type: none"> - Mehaničko upravljanje temperaturom pećnice - Oblik dugmadi: Ergonomska dugmadi - Elektronski programski sat s analognim prikazom 	<ul style="list-style-type: none"> - Mehaničko upravljanje temperaturom pećnice - Elektronski programski sat s analognim prikazom
Načini zagrijavanja		
Karakteristike	- Osvjetljenje	- Osvjetljenje
Dodatna oprema	<ul style="list-style-type: none"> - 1 duboka emajlirana posuda za pečenje - 1 plitka emajlirana posuda za pečenje - Mrežna rešetka - Vodilice posuda za pečenje: 1x žičane vodilice 	<ul style="list-style-type: none"> - 1 duboka emajlirana posuda za pečenje - 1 plitka emajlirana posuda za pečenje - Mrežna rešetka - Vodilice posuda za pečenje: 1x žičane vodilice
Sigurnosni sistem	<ul style="list-style-type: none"> - Termoelektrični osigurač za automatsko isključivanje - DC-DynamicCooling - Dvostruko zastakljena vrata pećnice s jednostrukom temperaturnom refleksijom (CompactDoor) 	<ul style="list-style-type: none"> - Termoelektrični osigurač za automatsko isključivanje - DC-DynamicCooling - Dvostruko zastakljena vrata pećnice s jednostrukom temperaturnom refleksijom (CompactDoor)
Jednostavno čišćenje	<ul style="list-style-type: none"> - Čišćenje s AquaClean funkcijom - SilverMatte - Odstranjiva ravna staklena površina vrata 	<ul style="list-style-type: none"> - Čišćenje s AquaClean funkcijom - SilverMatte - Odstranjiva ravna staklena površina vrata
Tehnički podaci	<ul style="list-style-type: none"> - Potrošnja: 0,81 kWh (ventilatorska), 0,94 kWh (konvencionalna) - Prikjučna snaga: 2700 W - Dimenzije aparata (VxŠxD): 59,5 × 59,7 × 54,7 cm - Dimenzije ugradbenih prostora min-max (VxŠxD): 58,3-60 × 56-56,8 × 55 cm 	<ul style="list-style-type: none"> - Potrošnja: 0,81 kWh (ventilatorska), 0,94 kWh (konvencionalna) - Priključna snaga: 2700 W - Dimenzije aparata (VxŠxD): 59,5 × 59,7 × 54,7 cm - Dimenzije ugradbenih prostora min-max (VxŠxD): 58,3-60 × 56-56,8 × 55 cm



BOP799S51X

Ugradbena pećnica - piroliza

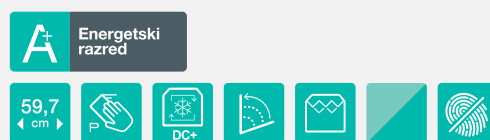


- Boja: Boja brušenog nehrđajućeg čelika
- Boja ručke: Boja brušenog nehrđajućeg čelika
- Materijal/boja upravljačke ploče: Nehrđajući čelik i staklo
- GentleClose meko zatvaranje vrata



BOP737E20XG

Ugradbena pećnica - piroliza



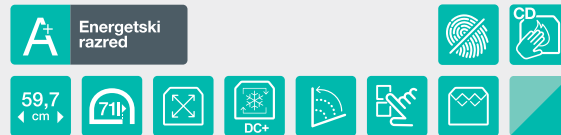
- Boja: Boja brušenog nehrđajućeg čelika
- Boja ručke: Boja brušenog nehrđajućeg čelika
- Materijal/boja upravljačke ploče: Nehrđajući čelik i staklo
- GentleClose meko zatvaranje vrata

Učinkovitost	<ul style="list-style-type: none"> - Multisistemska pećnica BigSpace - 71 l - Najveća upotrebljiva površina pečenja - Veličina najveće posude za pečenje: 1316 cm² - HomeMADE® oblik pećnice po uzoru na tradicionalne peći na drva - PerfectGrill 	<ul style="list-style-type: none"> - Multisistemska pećnica BigSpace - 70 l - Najveća upotrebljiva površina pečenja - Veličina najveće posude za pečenje: 1316 cm² - PerfectGrill
Upravljanje	<ul style="list-style-type: none"> - Elektronsko upravljanje na dodir - HomeChef - elektronski programski modul - Automatski programi 	<ul style="list-style-type: none"> - Mehaničko upravljanje temperaturom pećnice - Oblik dugmadi: Gumb na uvlačenje - IconLED
Načini zagrijavanja		
Karakteristike	<ul style="list-style-type: none"> - STEPbake - Istovremeno pečenje na više nivoa // MultiFlow 360° 	<ul style="list-style-type: none"> - Osvjetljenje - Istovremeno pečenje na više nivoa
Dodatna oprema	<ul style="list-style-type: none"> - 1 duboka emajlirana posuda za pečenje - 2 plitke emajlirane posude za pečenje - Staklena posuda za pečenje - Mrežna rešetka - Vodilice posuda za pečenje: 1x žičane vodilice, Vodilice na 3 nivoa sa potpunim izvlačenjem - Termosonda za meso 	<ul style="list-style-type: none"> - 1 duboka emajlirana posuda za pečenje - 1 plitka emajlirana posuda za pečenje - Mrežna rešetka - Vodilice posuda za pečenje: Teleskopske vodilice na jednom nivou sa djelimičnim izvlačenjem
Sigurnosni sistem	<ul style="list-style-type: none"> - Termoelektrični osigurač za automatsko isključivanje - Dinamičko hlađenje pećnice plus - DC+ - UltraCoolDoorQuadro+ - Mehaničko osiguranje zatvaranja vrata 	<ul style="list-style-type: none"> - Termoelektrični osigurač za automatsko isključivanje - Dinamičko hlađenje pećnice plus - DC+ - UltraCoolDoorQuadro
Jednostavno čišćenje	<ul style="list-style-type: none"> - Piroliza - SilverMatte - TouchFree Inox // Odstranjiva ravna staklena površina vrata 	<ul style="list-style-type: none"> - Piroliza - SilverMatte // TouchFree Inox - Odstranjiva ravna staklena površina vrata
Tehnički podaci	<ul style="list-style-type: none"> - Potrošnja: 0,69 kWh (ventilatorska), 1 kWh (konvencionalna) - Prikjučna snaga: 3400 W - Dimenzije aparata (VxŠxD): 59,5 × 59,5 × 54,6 cm - Dimenzije ugradbenog prostora (VxŠxD): 59 × 56,4 × 55 cm 	<ul style="list-style-type: none"> - Potrošnja: 0,66 kWh (ventilatorska), 0,98 kWh (konvencionalna) - Priključna snaga: 3300 W - Dimenzije aparata (VxŠxD): 59,5 × 59,7 × 54,7 cm - Dimenzije ugradbenih prostora min-max (VxŠxD): 58,3-60 × 56,4-56,8 × 55 cm



B0747A33XG

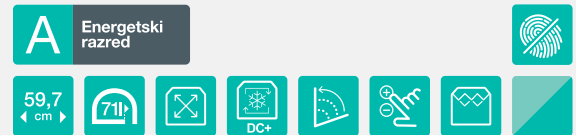
Nezavisna pećnica - ugradbena



- Boja: Boja brušenog nehrđajućeg čelika
- Boja ručke: Boja brušenog nehrđajućeg čelika
- Materijal/boja upravljačke ploče: Nehrđajući čelik i staklo
- GentleClose meko zatvaranje vrata

B0737E30X

Nezavisna pećnica - ugradbena



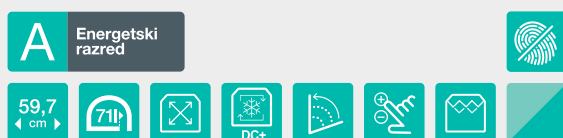
- Boja: Boja brušenog nehrđajućeg čelika
- Boja ručke: Boja brušenog nehrđajućeg čelika
- Materijal/boja upravljačke ploče: Nehrđajući čelik
- GentleClose meko zatvaranje vrata

Učinkovitost	<ul style="list-style-type: none"> - Multisistemska pećnica BigSpace - 71 l - Najveća upotrebljiva površina pečenja - Veličina najveće posude za pečenje: 1316 cm² - HomeMade Plus kaminski oblik pećnice - PerfectGrill 	<ul style="list-style-type: none"> - Multisistemska pećnica BigSpace - 71 l - Najveća upotrebljiva površina pečenja - Veličina najveće posude za pečenje: 1316 cm² - HomeMade Plus kaminski oblik pećnice - PerfectGrill
Upravljanje	<ul style="list-style-type: none"> - Elektronsko upravljanje na dodir - Oblik dugmadi: Gumb na uvlačenje - IconTouch 	<ul style="list-style-type: none"> - Mehaničko upravljanje temperaturom pećnice - Oblik dugmadi: Gumb na uvlačenje - IconLED
Načini zagrijavanja		
Karakteristike	<ul style="list-style-type: none"> - Osvjetljenje - Istovremeno pečenje na više nivoa 	<ul style="list-style-type: none"> - Osvjetljenje - Istovremeno pečenje na više nivoa
Dodatna oprema	<ul style="list-style-type: none"> - 1 duboka emajlirana posuda za pečenje - 1 plitka emajlirana posuda za pečenje - Mrežna rešetka - Vodilice posuda za pečenje: Teleskopske vodilice na 2 nivoa sa djelimičnim izvlačenjem 	<ul style="list-style-type: none"> - 1 duboka emajlirana posuda za pečenje - 1 plitka emajlirana posuda za pečenje - Mrežna rešetka - Vodilice posuda za pečenje: Teleskopske vodilice na 2 nivoa sa djelimičnim izvlačenjem
Sigurnosni sistem	<ul style="list-style-type: none"> - Termoelektrični osigurač za automatsko isključivanje - Dinamičko hlađenje pećnice plus - DC+ - Trostruka staklena vrata pećnice s 1-strukom temperaturnom refleksijom (Cool door) 	<ul style="list-style-type: none"> - Termoelektrični osigurač za automatsko isključivanje - Dinamičko hlađenje pećnice plus - DC+ - Dvostruko zastakljena vrata pećnice s jednostrukom temperaturnom refleksijom (CompactDoor)
Jednostavno čišćenje	<ul style="list-style-type: none"> - Čišćenje s AquaClean funkcijom - SilverMatte - TouchFree Inox // Odstranjiva ravna staklena površina vrata 	<ul style="list-style-type: none"> - Čišćenje s AquaClean funkcijom - SilverMatte - TouchFree Inox // Odstranjiva ravna staklena površina vrata
Tehnički podaci	<ul style="list-style-type: none"> - Potrošnja: 0,69 kWh (ventilatorska), 0,94 kWh (konvencionalna) - Prikjučna snaga: 3300 W - Dimenzije aparata (VxŠxD): 59,5 × 59,7 × 54,7 cm - Dimenzije ugradbenih prostora min-max (VxŠxD): 58,3-60 × 56-56,8 × 55 cm 	<ul style="list-style-type: none"> - Potrošnja: 0,81 kWh (ventilatorska), 0,94 kWh (konvencionalna) - Priključna snaga: 3300 W - Dimenzije aparata (VxŠxD): 59,5 × 59,7 × 54,7 cm - Dimenzije ugradbenih prostora min-max (VxŠxD): 59 × 56-56,8 × 55 cm



B0735E301X

Nezavisna pećnica - ugradbena

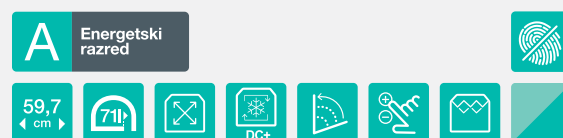


- Boja: Boja brušenog nehrđajućeg čelika
- Boja ručke: Boja brušenog nehrđajućeg čelika
- Materijal/boja upravljačke ploče: Nehrđajući čelik
- GentleClose meko zatvaranje vrata



B0737E11X

Nezavisna pećnica - ugradbena



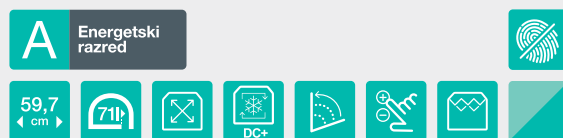
- Boja: Boja brušenog nehrđajućeg čelika
- Boja ručke: Boja brušenog nehrđajućeg čelika
- Materijal/boja upravljačke ploče: Nehrđajući čelik
- GentleClose meko zatvaranje vrata

Učinkovitost	<ul style="list-style-type: none"> - Multisistemska pećnica BigSpace - 71 l - Najveća upotrebljiva površina pečenja - HomeMade Plus kaminski oblik pećnice - PerfectGrill 	<ul style="list-style-type: none"> - Multisistemska pećnica BigSpace - 71 l - Najveća upotrebljiva površina pečenja - Veličina najveće posude za pečenje: 1316 cm² - HomeMade Plus kaminski oblik pećnice - PerfectGrill
Upravljanje	<ul style="list-style-type: none"> - Mehaničko upravljanje temperaturom pećnice - Oblik dugmadi: Gumb na uvlačenje - IconLED 	<ul style="list-style-type: none"> - Mehaničko upravljanje temperaturom pećnice - Oblik dugmadi: Gumb na uvlačenje - IconLED
Načini zagrijavanja		
Karakteristike	- Osvjetljenje	<ul style="list-style-type: none"> - Osvjetljenje - Istovremeno pečenje na više nivoa
Dodatna oprema	<ul style="list-style-type: none"> - 1 duboka emajlirana posuda za pečenje - 1 plitka emajlirana posuda za pečenje - Mrežna rešetka - Vodilice posuda za pečenje: Teleskopske vodilice na 2 nivoa sa djelimičnim izvlačenjem 	<ul style="list-style-type: none"> - 1 duboka emajlirana posuda za pečenje - 1 plitka emajlirana posuda za pečenje - Mrežna rešetka - Vodilice posuda za pečenje: 1x žičane vodilice
Sigurnosni sistem	<ul style="list-style-type: none"> - Termoelektrični osigurač za automatsko isključivanje - Dinamičko hlađenje pećnice plus - DC+ - Dvostruko zastakljena vrata pećnice s jednostrukom temperaturnom refleksijom (CompactDoor) 	<ul style="list-style-type: none"> - Termoelektrični osigurač za automatsko isključivanje - Dinamičko hlađenje pećnice plus - DC+ - Dvostruko zastakljena vrata pećnice s jednostrukom temperaturnom refleksijom (CompactDoor)
Jednostavno čišćenje	<ul style="list-style-type: none"> - Čišćenje s AquaClean funkcijom - SilverMatte - TouchFree Inox 	<ul style="list-style-type: none"> - Čišćenje s AquaClean funkcijom - SilverMatte - TouchFree Inox // Odstranjiva ravna staklena površina vrata
Tehnički podaci	<ul style="list-style-type: none"> - Potrošnja: 0,81 kWh (ventilatorska), 0,94 kWh (konvencionalna) - Prikjučna snaga: 2700 W - Dimenzije aparata (VxŠxD): 59,5 × 59,7 × 54,7 cm - Dimenzije ugradbenih prostora min-max (VxŠxD): 58,3-60 × 56-56,8 × 55 cm 	<ul style="list-style-type: none"> - Potrošnja: 0,81 kWh (ventilatorska), 0,94 kWh (konvencionalna) - Priključna snaga: 3300 W - Dimenzije aparata (VxŠxD): 59,5 × 59,7 × 54,7 cm - Dimenzije ugradbenih prostora min-max (VxŠxD): 58,3-60 × 56-56,8 × 55 cm



B0735E11X

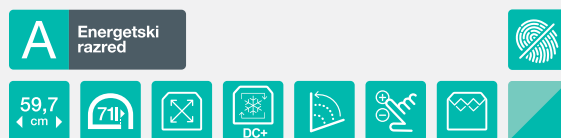
Nezavisna pećnica - ugradbena



- Boja: Boja brušenog nehrđajućeg čelika
- Boja ručke: Boja brušenog nehrđajućeg čelika
- Materijal/boja upravljačke ploče: Nehrđajući čelik
- GentleClose meko zatvaranje vrata

B0735E11B

Nezavisna pećnica - ugradbena



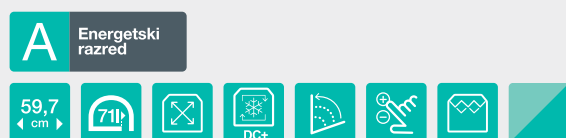
- Boja: Crna
- Boja ručke: Crna
- Materijal/boja upravljačke ploče: Lakirani metal
- GentleClose meko zatvaranje vrata

Učinkovitost	<ul style="list-style-type: none"> - Multisistemska pećnica BigSpace - 71 l - Najveća upotrebljiva površina pečenja - Veličina najveće posude za pečenje: 1316 cm² - HomeMade Plus kaminski oblik pećnice - PerfectGrill 	<ul style="list-style-type: none"> - Multisistemska pećnica BigSpace - 71 l - Najveća upotrebljiva površina pečenja - Veličina najveće posude za pečenje: 1316 cm² - HomeMade Plus kaminski oblik pećnice - PerfectGrill
Upravljanje	<ul style="list-style-type: none"> - Mehaničko upravljanje temperaturom pećnice - Oblik dugmadi: Gumb na uvlačenje - IconLED 	<ul style="list-style-type: none"> - Mehaničko upravljanje temperaturom pećnice - Oblik dugmadi: Gumb na uvlačenje - IconLED
Načini zagrijavanja		
Karakteristike	- Osvjetljenje	- Osvjetljenje
Dodatna oprema	<ul style="list-style-type: none"> - 1 duboka emajlirana posuda za pečenje - 1 plitka emajlirana posuda za pečenje - Mrežna rešetka - Vodilice posuda za pečenje: 1x žičane vodilice 	<ul style="list-style-type: none"> - 1 duboka emajlirana posuda za pečenje - 1 plitka emajlirana posuda za pečenje - Mrežna rešetka - Vodilice posuda za pečenje: 1x žičane vodilice
Sigurnosni sistem	<ul style="list-style-type: none"> - Termoelektrični osigurač za automatsko isključivanje - Dinamičko hlađenje pećnice plus - DC+ - Dvostruko zastakljena vrata pećnice s jednostrukom temperaturnom refleksijom (CompactDoor) 	<ul style="list-style-type: none"> - Termoelektrični osigurač za automatsko isključivanje - Dinamičko hlađenje pećnice plus - DC+ - Dvostruko zastakljena vrata pećnice s jednostrukom temperaturnom refleksijom (CompactDoor)
Jednostavno čišćenje	<ul style="list-style-type: none"> - Čišćenje s AquaClean funkcijom - SilverMatte - TouchFree Inox 	<ul style="list-style-type: none"> - Čišćenje s AquaClean funkcijom - SilverMatte
Tehnički podaci	<ul style="list-style-type: none"> - Potrošnja: 0,81 kWh (ventilatorska), 0,94 kWh (konvencionalna) - Prikjučna snaga: 2700 W - Dimenzije aparata (VxŠxD): 59,5 × 59,7 × 54,7 cm - Dimenzije ugradbenih prostora min-max (VxŠxD): 58,3-60 × 56-56,8 × 55 cm 	<ul style="list-style-type: none"> - Potrošnja: 0,81 kWh (ventilatorska), 0,94 kWh (konvencionalna) - Priključna snaga: 2700 W - Dimenzije aparata (VxŠxD): 59,5 × 59,7 × 54,7 cm - Dimenzije ugradbenih prostora min-max (VxŠxD): 58,3-60 × 56-56,8 × 55 cm



B0735E11W

Nezavisna pećnica - ugradbena



- Boja: Bijela
- Boja ručke: Boja brušenog nehrđajućeg čelika
- Materijal/boja upravljačke ploče: Lakirani metal
- GentleClose meko zatvaranje vrata



B0715E10X

Nezavisna pećnica - ugradbena



- Boja: Boja brušenog nehrđajućeg čelika
- Boja ručke: Boja brušenog nehrđajućeg čelika
- Materijal/boja upravljačke ploče: Nehrđajući čelik
- Klasični držač vrata

Učinkovitost	<ul style="list-style-type: none"> - Multisistemska pećnica BigSpace - 71 l - Najveća upotrebljiva površina pečenja - Veličina najveće posude za pečenje: 1316 cm² - HomeMade Plus kaminski oblik pećnice - PerfectGrill 	<ul style="list-style-type: none"> - Multisistemska pećnica BigSpace - 71 l - Najveća upotrebljiva površina pečenja - HomeMade Plus kaminski oblik pećnice - PerfectGrill
Upravljanje	<ul style="list-style-type: none"> - Mehaničko upravljanje temperaturom pećnice - Oblik dugmadi: Gumb na uvlačenje - IconLED 	<ul style="list-style-type: none"> - Mehaničko upravljanje temperaturom pećnice - Oblik dugmadi: Gumb na uvlačenje
Načini zagrijavanja		
Karakteristike	- Osvjetljenje	- Osvjetljenje
Dodatna oprema	<ul style="list-style-type: none"> - 1 duboka emajlirana posuda za pečenje - 1 plitka emajlirana posuda za pečenje - Mrežna rešetka - Vodilice posuda za pečenje: 1x žičane vodilice 	<ul style="list-style-type: none"> - 1 duboka emajlirana posuda za pečenje - 1 plitka emajlirana posuda za pečenje - Mrežna rešetka - Vodilice posuda za pečenje: 1x žičane vodilice
Sigurnosni sistem	<ul style="list-style-type: none"> - Termoelektrični osigurač za automatsko isključivanje - Dinamičko hlađenje pećnice plus - DC+ - Dvostruko zastakljena vrata pećnice s jednostrukom temperaturnom refleksijom (CompactDoor) 	<ul style="list-style-type: none"> - Termoelektrični osigurač za automatsko isključivanje - DC-DynamicCooling - Dvostruko zastakljena vrata pećnice s jednostrukom temperaturnom refleksijom (CompactDoor)
Jednostavno čišćenje	<ul style="list-style-type: none"> - Čišćenje s AquaClean funkcijom - SilverMatte 	<ul style="list-style-type: none"> - Čišćenje s AquaClean funkcijom - SilverMatte - TouchFree Inox
Tehnički podaci	<ul style="list-style-type: none"> - Potrošnja: 0,81 kWh (ventilatorska), 0,94 kWh (konvencionalna) - Prikjučna snaga: 2700 W - Dimenzije aparata (VxŠxD): 59,5 × 59,7 × 54,7 cm - Dimenzije ugradbenih prostora min-max (VxŠxD): 58,3-60 × 56-56,8 × 55 cm 	<ul style="list-style-type: none"> - Potrošnja: 0,81 kWh (ventilatorska), 0,94 kWh (konvencionalna) - Priključna snaga: 2700 W - Dimenzije aparata (VxŠxD): 59,5 × 59,7 × 54,7 cm - Dimenzije ugradbenih prostora min-max (VxŠxD): 58,3-60 × 56-56,8 × 55 cm



B0615E01XK

Nezavisna pećnica - ugradbena

A Energetski razred



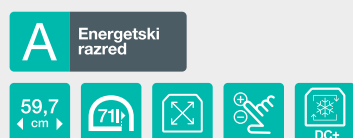
- Boja: Boja brušenog nehrđajućeg čelika
- Boja ručke: Boja brušenog nehrđajućeg čelika
- Materijal/boja upravljačke ploče: Nehrđajući čelik i staklo
- Klasični držač vrata

Učinkovitost	<ul style="list-style-type: none"> - Upotrebljivi obim pećnice: 61 l - Multisistemska pećnica BigSpace - 61 l - Najveća upotrebljiva površina pečenja - Veličina najveće posude za pečenje: 1316 cm² - PerfectGrill
Upravljanje	<ul style="list-style-type: none"> - Mehaničko upravljanje temperaturom pećnice - Oblik dugmadi: Ergonomska dugmadi
Načini zagrijavanja	
Karakteristike	<ul style="list-style-type: none"> - Osvjetljenje
Dodatna oprema	<ul style="list-style-type: none"> - 1 duboka emajlirana posuda za pečenje - Mrežna rešetka - Vodilice posuda za pečenje: Rebraste vodilice
Sigurnosni sistem	<ul style="list-style-type: none"> - Termoelektrični osigurač za automatsko isključivanje - DC-DynamicCooling - Dvostruko zastakljena vrata pećnice s jednostrukom temperaturnom refleksijom (CompactDoor)
Jednostavno čišćenje	<ul style="list-style-type: none"> - Čišćenje s AquaClean funkcijom - SilverMatte - TouchFree Inox // Odstranjiva ravna staklena površina vrata
Tehnički podaci	<ul style="list-style-type: none"> - Potrošnja: 0,77 kWh (ventilatorska), 0,94 kWh (konvencionalna) - Priključna snaga: 2700 W - Dimenzije aparata (VxŠxD): 59,5 × 59,7 × 54,7 cm - Dimenzije ugradbenih prostora min-max (VxŠxD): 58,3-60 × 56-56,8 × 55 cm



BC735E10X

Ugradbena zavisna pećnica



- Boja: Boja brušenog nehrđajućeg čelika
- Materijal/boja upravljačke ploče: Nehrđajući čelik
- Materijal vrata: Staklo

BC715E10XK

Ugradbena zavisna pećnica



- Boja: Boja brušenog nehrđajućeg čelika
- Materijal/boja upravljačke ploče: Nehrđajući čelik
- Materijal vrata: Nehrđajući čelik i staklo

Učinkovitost	<ul style="list-style-type: none"> - Najveća upotrebljiva površina pečenja - Veličina najveće posude za pečenje: 1316 cm² - HomeMade Plus kaminski oblik pećnice 	<ul style="list-style-type: none"> - Najveća upotrebljiva površina pečenja - HomeMade Plus kaminski oblik pećnice
Upravljanje	<ul style="list-style-type: none"> - Oblik dugmadi: Gumb na uvlačenje - IconLED - Pećnica // Multisistemska pećnica BigSpace - 71 l 	<ul style="list-style-type: none"> - Oblik dugmadi: Ergonomska dugmad - Pećnica - Multisistemska pećnica BigSpace - 71 l
Načini zagrijavanja		
Karakteristike	- Osvjetljenje	- Osvjetljenje
Dodatna oprema	<ul style="list-style-type: none"> - 1 plitka emajlirana posuda za pečenje - Mrežna rešetka - Vodilice posuda za pečenje: 1x žičane vodilice - Katalitički filter za ventilator 	<ul style="list-style-type: none"> - 1 plitka emajlirana posuda za pečenje - 1 duboka emajlirana posuda za pečenje - Mrežna rešetka - Vodilice posuda za pečenje: 1x žičane vodilice
Sigurnosni sistem	<ul style="list-style-type: none"> - Termoelektrični osigurač za automatsko isključivanje - Dinamičko hlađenje pećnice plus - DC+ - Dvostruko zastakljena vrata pećnice s jednostrukom temperaturnom refleksijom (CompactDoor) 	<ul style="list-style-type: none"> - Termoelektrični osigurač za automatsko isključivanje - DC-DynamicCooling - Dvostruko zastakljena vrata pećnice s jednostrukom temperaturnom refleksijom (CompactDoor)
Jednostavno čišćenje	<ul style="list-style-type: none"> - Čišćenje s AquaClean funkcijom - SilverMatte - Odstranjiva ravna staklena površina vrata 	<ul style="list-style-type: none"> - Čišćenje s AquaClean funkcijom - SilverMatte
Tehnički podaci	<ul style="list-style-type: none"> - Prikjučna snaga: 9800 W - Potrošnja: 0,81 kWh (ventilatorska), 0,94 kWh (konvencionalna) - Dimenzije aparata (VxŠxD): 59,5 × 59,7 × 54,7 cm - Dimenzije ugradbenih prostora min-max (VxŠxD): 60 × 56-56,8 × 55 cm 	<ul style="list-style-type: none"> - Priključna snaga: 9800 W - Potrošnja: 0,81 kWh (ventilatorska), 0,94 kWh (konvencionalna) - Dimenzije aparata (VxŠxD): 59,5 × 59,7 × 54,7 cm - Dimenzije ugradbenih prostora min-max (VxŠxD): 60 × 56-56,8 × 55 cm



PAMETNE IDEJE ZA KUHANJE BEZ NAPORA

Ploče za kuhanje



Nisu svi obučeni kuhari. Gorenje se suočilo sa ovim izazovom i stvorilo niz inovativnih alata za kuhanje koji pomažu ljudima postići mnogo više s puno manje znanja, u puno kraćem vremenu i uz značajno nižu potrošnju energije.



Indukcijske
ploče



Staklokeramičke
ploče



Električne
ploče



Kombinovane
ploče



Indukcijske
ploče

Indukcijske ploče

Kada govorimo o preciznosti kuhanja, konvencionalne ploče za kuhanje se uzimaju u ozbiljno razmatranje. Ključna prednost indukcijskih ploča leži u njihovoj brzini (dvostruko brže od konvencionalnog i plinskog zagrijavanja), ekonomičnost i sigurnost. PowerBoost funkcija još više poboljšava performanse indukcijskog zagrijavanja, obezbjeđujući vam dodatne uštede u vremenu. Možete veoma lako aktivirati PowerBoost funkciju jednostavnim dodiranjem slovo P na upravljačkom dijelu vaše ploče. Sa ovom tehnologijom indukcija (energija magnetnog polja) je ono što zagrijava posudu, ne ploču. Kao rezultat, samo se dno posude zagrijava, znači da ostatak površine ploče, koja nije u dodiru sa posudom, ostaje hladna i nije opasna za dodirivanje. Kada se posuda skloni sa površine za zagrijavanje ili se površina ugasi, temperatura na površini ploče rapidno opada. Zahvaljujući ovom trenutnom odzivu indukcijske površine ne postoji opasnost da sadržaj posude bude prekuhan i da sadržaj iskipi, što vas pošteđuje neprijatnih i nezgodnih prljanja i dodatnog čišćenja. Jednostavnim dodiranjem prsta možete lako podesiti temperaturu kada pripremate različite soseve, topite čokoladu ili kuhate neka druga temperaturno osjetljiva jela. Bilo koja posuda sa feromagnetnim dnom (ovo se može lako provjeriti uz pomoć običnog magneta koji će se zalijepiti za dno posude) može se koristiti za kuhanje na indukcijskim pločama.



AutoDetect

Instant detektovanje posude na ploči

Ploča za kuhanje automatski detektuje poziciju posuda nakon što se ploča uključi, aktivira odgovarajuću zonu za kuhanje, zasebnu ili povezanu, zavisno od veličine posude. Ovo se događa u prvih 10 sekundi nakon uključivanja ploče ili svaki put kada se poslije ručno aktivira ova funkcija.



AreaFlex

Veća površina za kuhanje

Dvije vertikalne zone za kuhanje se mogu povezati u jednu, kreirajući veliku površinu za kuhanje. Ona omogućava ravnomjerno kuhanje ili grilovanje hrane u većim posudama ili tavama.



StepZone

Intuitivno kuhanje

Ova funkcija spaja dvije zone za kuhanje u jednu, ali sa različitim nivoima snage. Ona oponaša rad starih peći na drva, kada ste postavljali posude sa strane na manju temperaturu, kako bi održali hranu toplom dok istovremeno pripremate nešto drugo.



Isključivanje funkcije

Isključite podešenje samo jednim dodirrom

Ova funkcija je posebno korisna kada kuhate više jela istovremeno. Kada želite isključiti jednu zonu kuhanja ili AreaFlex sa IqGrill i podešeno vrijeme, samo pritisnete X i završili ste. Nema potrebe za bezbrojnim tipkanjem.



BridgeZone

Jednostavan plan za velike posude

Indukcijska ploča sa dvije povezujuće zone olakšava kuhanje u velikim posudama. Dvije zasebne zone za kuhanje se udružuju u jednu samo jednim jednostavnim dodirrom. Idealno za pripremu većih komada hrane.



ChildLock Pro Sigurnost uvijek na prvom mjestu

ChildLock Pro funkcija je napravljena specijalno za porodice sa malom djecom. Ostavljanje djece u kuhinji bez nadzora, nikada nije bilo sigurnije pošto ova opcija sprječava djecu da uključe ploču za kuhanje. Kod naprednijih modela ova funkcija se može aktivirati u korisničkom načinu podešavanja, tako da automatski zaključa ploču svaki put kada se ona isključi. U suprotnom možete zaključati ploču pritiskom simbola.



StopGo Napravite pauzu, bilo kad

Funkcija StopGo zaustavlja kuhanje i nastavlja sa istim podešenjima nakon ponovne reaktivacije.



SoftMelt Jedan, dva, čokolada

Funkcija SoftMelt nježno topi čokoladu ili puter na konstantnoj temperaturi 42°C, i tako kreira idealne uslove za topljenje, bez zagorijevanja. Ova funkcija se može koristiti i za lagano otapanje.



StayWarm Održavanje jela toplim za one koji kasne

Funkcija StayWarm održava jela na konstantnoj temperaturi 70°C sve dok ne dođe vrijeme posluživanja jela. Hrana zadržava svoje originalne okuse i temperaturu sve dok ne bude posluženo.



PowerBoost

Ubrzano kuhanje

Funkcija PowerBoost intenzivira grijanje, što rezultuje značajnim skraćenjem vremena potrebnog za zagrijavanje.



Tajmer

Uvijek neko ko brine

Odbrojavajući tajmer može se podesiti do 99 minuta. Ukoliko se optimalno vrijeme kuhanja nekog određenog jela zna iz iskustva, može se postaviti tajmer na ploči koji će automatski isključiti ploču kada vrijeme istekne. Zvučni signal će označiti da je jelo spremno.



EggTimer

Vremensko obavještenje

Dizajnirano da pomaže u vremenskom tempiranju za pripremu jaja, čaja, nudli ili bilo kojeg drugog jela. Ova funkcija nije povezana sa zonama kuhanja, radi nezavisno. Postavite vrijeme, kada vrijeme istekne, specijalni zvuk će vas obavijestiti. Bez prekuhanje tjestenine, neželjeno tvrdo kuhanih jaja ili zaboravljenih vrećica čaja u šoljama.



Recall (Vraćanje postavki)

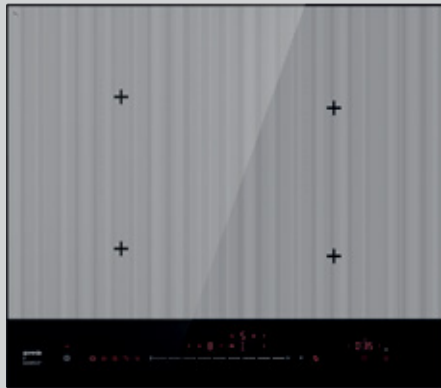
Reaktivirajte vaše postavke

Ova funkcija je veoma korisna, kada sasvim slučajno isključite vašu ploču za kuhanje. Imate 5 sekundi da ponovo vratite svoje posljednje korištene postavke na ploči, što je veoma korisno kada pripremate više od jednog jela. U roku od 5 sekundi nakon što ste slučajno isključili ploču, ponovo je uključite i u roku od 5 sekundi pritisnite StopGo funkciju.



gorenje
BY
S+ARCK®

UGRADBENA INDUKCIJSKA PLOČA STARCK



IS641ST

Indukcijska ploča za kuhanje

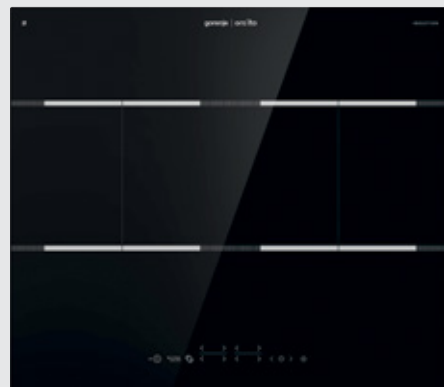


- Boja: Crna
- Ilica od brušenog aluminija

Upravljanje	<ul style="list-style-type: none"> - Klizno upravljanje dodirrom - Tajmer
Karakteristike	<ul style="list-style-type: none"> - IQ programi - Automatsko smanjivanje temperature nakon postizanja tačke ključanja - StopGo - StayWarm - održavanje temperature - SoftMelt - postepeno topljenje - Power boost - IQboil, kuhanje sa većom količinom vode - IQgrill, gril pečenje (mogućnost podešavanja stepena zapečenosti) - IQsimmer - ChildLock Pro - Prepoznavanje posude: Automatsko prepoznavanje posude AutoDetect - Funkcija vraćanja podešavanja - Funkcija TimeAssist - Brojač EggTimer - Brisanje podešavanja - Personalizacija podešavanja
Površina za kuhanje	<ul style="list-style-type: none"> - 4 indukcijske površine za kuhanje - lijevo sprijeda: Indukcijska površina Ø 18 cm, 1,4/2,1 kW, - desno sprijeda: Indukcijska površina Ø 16 cm, 1,4/1,85 kW, - lijevo straga: Indukcijska površina Ø 18 cm, 1,4/2,1 kW, - desno straga: Indukcijska površina Ø 21 cm, 2,3/3 kW
Sigurnost i trajnost	<ul style="list-style-type: none"> - Signalizacija preostale toplote
Tehnički podaci	<ul style="list-style-type: none"> - Prikjučna snaga: 7200 W - Dimenzije aparata (VxŠxD): 5,4 × 59,5 × 52 cm - Dimenzije ugradbenih prostora min-max (VxŠxD): 7 × 56-56,2 × 49,5 cm



UGRAĐBENE INDUKCIJSKE PLOČE ZA KUHANJE - ORA-ITO

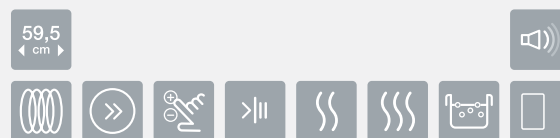


IT6460RAW

Indukcijska ploča za kuhanje

IT6460RAB

Indukcijska ploča za kuhanje



- Boja: Bijela
- Brušena ivica ploče

- Boja: Crna
- Brušena ivica ploče

Upravljanje	<ul style="list-style-type: none"> - SmartControl - Tajmer 	<ul style="list-style-type: none"> - SmartControl - Tajmer
Karakteristike	<ul style="list-style-type: none"> - Automatsko smanjivanje temperature nakon postizanja tačke ključanja - StopGo - StayWarm - održavanje temperature - SoftMelt - postepeno topljenje - Power boost - AreaFlex - ChildLock Pro - Prepoznavanje posude: Automatsko prepoznavanje posude AutoDetect - Funkcija vraćanja podešavanja - Brojač EggTimer - Personalizacija podešavanja 	<ul style="list-style-type: none"> - Automatsko smanjivanje temperature nakon postizanja tačke ključanja - StopGo - StayWarm - održavanje temperature - SoftMelt - postepeno topljenje - Power boost - AreaFlex - ChildLock Pro - Prepoznavanje posude: Automatsko prepoznavanje posude AutoDetect - Funkcija vraćanja podešavanja - Brojač EggTimer - Personalizacija podešavanja
Površina za kuhanje	<ul style="list-style-type: none"> - 4 indukcijske zone za kuhanje - lijevo sprijeda: Ø 21×19 cm, 2,1/3 kW, - desno sprijeda: Ø 21×19 cm, 2,1/3 kW, - lijevo straga: Ø 21×19 cm, 2,1/3 kW, - desno straga: Ø 21×19 cm, 2,1/3 kW 	<ul style="list-style-type: none"> - 4 indukcijske zone za kuhanje - lijevo sprijeda: Ø 21×19 cm, 2,1/3 kW, - desno sprijeda: Ø 21×19 cm, 2,1/3 kW, - lijevo straga: Ø 21×19 cm, 2,1/3 kW, - desno straga: Ø 21×19 cm, 2,1/3 kW
Sigurnost i trajnost	<ul style="list-style-type: none"> - Signalizacija preostale toplote 	<ul style="list-style-type: none"> - Signalizacija preostale toplote
Tehnički podaci	<ul style="list-style-type: none"> - Prikjučna snaga: 7360 W - Dimenzije aparata (VxŠxD): 5,4 × 59,5 × 52 cm - Dimenzije ugradbenih prostora min-max (VxŠxD): 7 × 56-56,2 × 49 cm 	<ul style="list-style-type: none"> - Priključna snaga: 7360 W - Dimenzije aparata (VxŠxD): 5,4 × 59,5 × 52 cm - Dimenzije ugradbenih prostora min-max (VxŠxD): 7 × 56-56,2 × 49 cm



Simplicity
COLLECTION

UGRADBENE INDUKCIJSKE PLOČE ZA KUHANJE - SIMPLICITY

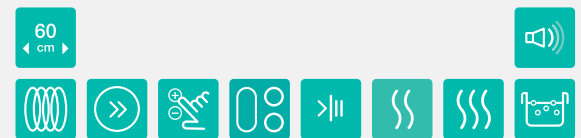
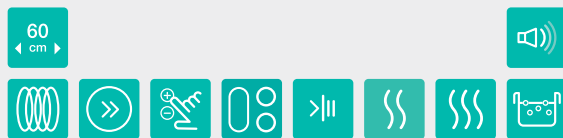


IT643SYB

Indukcijska ploča za kuhanje

IT643SYW

Indukcijska ploča za kuhanje



- Brušena ivica ploče

- Brušena ivica ploče

Upravljanje	- SmartControl - Tajmer	- SmartControl - Tajmer
Karakteristike	- Automatsko smanjivanje temperature nakon postizanja tačke ključanja - StopGo - StayWarm - održavanje temperature - SoftMelt - postepeno topljenje - Power boost - AreaFlex - ChildLock Pro - Prepoznavanje posude: Automatsko prepoznavanje posude AutoDetect - Funkcija vraćanja podešavanja - Brojač EggTimer - Personalizacija podešavanja	- Automatsko smanjivanje temperature nakon postizanja tačke ključanja - StopGo - StayWarm - održavanje temperature - SoftMelt - postepeno topljenje - Power boost - AreaFlex - ChildLock Pro - Prepoznavanje posude: Automatsko prepoznavanje posude AutoDetect - Funkcija vraćanja podešavanja - Brojač EggTimer - Personalizacija podešavanja
Površina za kuhanje	- 4 indukcijske zone za kuhanje - lijevo sprijeda: Ø 21×19 cm, 2,1/3 kW, - desno sprijeda: Ø 21×19 cm, 2,1/3 kW, - lijevo straga: Ø 21×19 cm, 2,1/3 kW, - desno straga: Ø 21×19 cm, 2,1/3 kW	- 4 indukcijske zone za kuhanje - lijevo sprijeda: Ø 21×19 cm, 2,1/3 kW, - desno sprijeda: Ø 21×19 cm, 2,1/3 kW, - lijevo straga: Ø 21×19 cm, 2,1/3 kW, - desno straga: Ø 21×19 cm, 2,1/3 kW
Sigurnost i trajnost	- Signalizacija preostale toplote	- Signalizacija preostale toplote
Tehnički podaci	- Prikjučna snaga: 7360 W - Dimenzije aparata (VxŠxD): 5,4 × 59,5 × 52 cm - Dimenzije ugradbenih prostora min-max (VxŠxD): 7 × 56-56,2 × 49 cm	- Priključna snaga: 7360 W - Dimenzije aparata (VxŠxD): 5,4 × 59,5 × 52 cm - Dimenzije ugradbenih prostora min-max (VxŠxD): 7 × 56-56,2 × 49 cm



IT643BX

Indukcijska ploča za kuhanje



- Boja: Crna
- Okvir ploče od nehrđajućeg čelika
- Nehrđajući čelik

IT640BX

Indukcijska ploča za kuhanje



- Indukcijska ploča za kuhanje
- Boja: Crna
- Okvir ploče od nehrđajućeg čelika
- Nehrđajući čelik

Upravljanje	<ul style="list-style-type: none"> - SmartControl - Tajmer 	<ul style="list-style-type: none"> - Upravljanje na dodir - Tajmer
Karakteristike	<ul style="list-style-type: none"> - Automatsko smanjivanje temperature nakon postizanja tačke ključanja - StopGo - StayWarm - održavanje temperature - SoftMelt - postepeno topljenje - Power boost - BridgeZone - ChildLock Pro - Funkcija vraćanja podešavanja - Brojač EggTimer - Personalizacija podešavanja 	<ul style="list-style-type: none"> - Power boost - ChildLock -
Površina za kuhanje	<ul style="list-style-type: none"> - 4 indukcijske površine za kuhanje - lijevo sprijeda: Indukcijska površina Ø 18 cm, 1,4/2,1 kW, - desno sprijeda: Indukcijska površina Ø 16 cm, 1,4/1,85 kW, - lijevo straga: Indukcijska površina Ø 18 cm, 1,4/2,1 kW, - desno straga: Indukcijska površina Ø 21 cm, 2,3/3 kW 	<ul style="list-style-type: none"> - 4 indukcijske površine za kuhanje - lijevo sprijeda: Indukcijska površina Ø 21 cm, 1,5/2 kW, - desno sprijeda: Indukcijska površina Ø 14,5 cm, 1,2/1,6 kW, - lijevo straga: Indukcijska površina Ø 14,5 cm, 1,2/1,6 kW, - desno straga: Indukcijska površina Ø 21 cm, 1,5/2 kW
Sigurnost i trajnost	<ul style="list-style-type: none"> - Signalizacija preostale toplote 	<ul style="list-style-type: none"> - Signalizacija preostale toplote - Zaštita za djecu // Sigurnosno isključivanje
Tehnički podaci	<ul style="list-style-type: none"> - Priključna snaga: 7200 W - Dimenzije aparata (VxŠxD): 5,4 × 59,5 × 52 cm - Dimenzije ugradbenih prostora min-max (VxŠxD): 7 × 56-56,2 × 49 cm 	<ul style="list-style-type: none"> - Priključna snaga: 7200 W - Dimenzije aparata (VxŠxD): 6 × 60 × 52,5 cm - Dimenzije ugradbenih prostora min-max (VxŠxD): 7,4 × 56-56,2 × 49 cm



IT640BSC

Indukcijska ploča za kuhanje

59,5
cm



- Boja: Crna
- Brušena ivica ploče

IT321BCSC

Indukcijska ploča za kuhanje

30
cm



- Indukcijska ploča za kuhanje
- Boja: Crna
- Fazetirana ivica

Upravljanje	<ul style="list-style-type: none"> - Upravljanje na dodir - Tajmer 	<ul style="list-style-type: none"> - SmartControl - Tajmer
Karakteristike	<ul style="list-style-type: none"> - Power boost - ChildLock 	<ul style="list-style-type: none"> - Automatsko smanjivanje temperature nakon postizanja tačke ključanja - StopGo - StayWarm - održavanje temperature - SoftMelt - postepeno topljenje - Power boost - ChildLock Pro - Funkcija vraćanja podešavanja - Brojač EggTimer - Personalizacija podešavanja
Površina za kuhanje	<ul style="list-style-type: none"> - 4 indukcijske površine za kuhanje - lijevo sprijeda: Indukcijska površina Ø 21 cm, 1,5/2 kW, - desno sprijeda: Indukcijska površina Ø 14,5 cm, 1,2/1,6 kW, - lijevo straga: Indukcijska površina Ø 14,5 cm, 1,2/1,6 kW, - desno straga: Indukcijska površina Ø 21 cm, 1,5/2 kW 	<ul style="list-style-type: none"> - 2 indukcijske površine za kuhanje - sprijeda: Indukcijska površina Ø 16 cm, 1,4/1,85 kW, - straga: Indukcijska površina Ø 21 cm, 2,3/3 kW - Sigurnost i trajnost - Signalizacija preostale toplote
Sigurnost i trajnost	<ul style="list-style-type: none"> - Signalizacija preostale toplote - Zaštita za djecu // Sigurnosno isključivanje 	
Tehnički podaci	<ul style="list-style-type: none"> - Priključna snaga: 7200 W - Dimenzije aparata (VxŠxD): 5,8 × 59,5 × 52 cm - Dimenzije ugradbenih prostora min-max (VxŠxD): 7,4 × 56-56,2 × 49 cm 	<ul style="list-style-type: none"> - Priključna snaga: 3680 W - Dimenzije aparata (VxŠxD): 5,4 × 30 × 52 cm - Dimenzije ugradbenih prostora min-max (VxŠxD): 7 × 28,3-28,5 × 49 cm



UGRADBENA STAKLOKERAMIČKA PLOČA ZA KUHANJE - STARCK



ECS648ST

Staklokeramička ploča

60
cm



- Boja: Crna
- Ilica od brušenog aluminija

Upravljanje	<ul style="list-style-type: none"> - Klizno upravljanje dodirrom - Tajmer
Karakteristike	<ul style="list-style-type: none"> - PowerZone - Automatsko smanjivanje temperature nakon postizanja tačke ključanja - StopGo - StayWarm - održavanje temperature - FishZone
Površina za kuhanje	<ul style="list-style-type: none"> - 4 HiLight zone za kuhanje - lijevo sprijeda: Ø 21 cm, 2,1/3 kW, - desno sprijeda: Ø 14,5 cm, 1,2 kW, - lijevo straga: Ø 14,5 cm, 1,2 kW, - desno straga: Ø 17×26,5 cm, 1,5/2,4 kW
Sigurnost i trajnost	<ul style="list-style-type: none"> - Signalizacija preostale toplote - Zaštita za djecu
Tehnički podaci	<ul style="list-style-type: none"> - Prikjučna snaga: 6900 W - Dimenzije aparata (VxŠxD): 5,4 × 60 × 52 cm - Dimenzije ugradbenog prostora (VxŠxD): 5 × 56 × 49 cm



UGRADBENE STAKLOKERAMIČKE PLOČE ZA KUHANJE - ORA-ITO



ECT6480RAW

Staklokeramička ploča

ECT6480RAB

Staklokeramička ploča



- Boja: Bijela
- Brušena ivica ploče

- Boja: Crna
- Brušena ivica ploče

Upravljanje	<ul style="list-style-type: none"> - Upravljanje na dodir - Tajmer 	<ul style="list-style-type: none"> - Upravljanje na dodir - Tajmer
Karakteristike	<ul style="list-style-type: none"> - PowerZone - Automatsko smanjivanje temperature nakon postizanja tačke ključanja - StopGo - StayWarm - održavanje temperature - FishZone 	<ul style="list-style-type: none"> - PowerZone - Automatsko smanjivanje temperature nakon postizanja tačke ključanja - StopGo - StayWarm - održavanje temperature - FishZone
Površina za kuhanje	<ul style="list-style-type: none"> - 4 HiLight zone za kuhanje - lijevo sprijeda: Ø 21 cm, 2,1/3 kW, - desno sprijeda: Ø 14,5 cm, 1,2 kW, - lijevo straga: Ø 14,5 cm, 1,2 kW, - desno straga: Ø 17×26,5 cm, 1,5/2,4 kW 	<ul style="list-style-type: none"> - 4 HiLight zone za kuhanje - lijevo sprijeda: Ø 21 cm, 2,1/3 kW, - desno sprijeda: Ø 14,5 cm, 1,2 kW, - lijevo straga: Ø 14,5 cm, 1,2 kW, - desno straga: Ø 17×26,5 cm, 1,5/2,4 kW
Sigurnost i trajnost	<ul style="list-style-type: none"> - Signalizacija preostale toplote - Zaštita za djecu 	<ul style="list-style-type: none"> - Signalizacija preostale toplote - Zaštita za djecu
Tehnički podaci	<ul style="list-style-type: none"> - Prikjučna snaga: 6900 W - Dimenzije aparata (VxŠxD): 5,4 × 60 × 52 cm - Dimenzije ugradbenog prostora (VxŠxD): 5 × 56 × 49 cm 	<ul style="list-style-type: none"> - Priključna snaga: 6900 W - Dimenzije aparata (VxŠxD): 5,4 × 60 × 52 cm - Dimenzije ugradbenog prostora (VxŠxD): 5 × 56 × 49 cm



Simplicity
COLLECTION

UGRADBENE STAKLOKERAMIČKE PLOČE ZA KUHANJE - SIMPLICITY

XXXXXXXXXXXXXXXXXXXXXX



ECT643SYB

Staklokeramička ploča



- Boja: Crna
- Brušena ivica ploče

Upravljanje

- Upravljanje na dodir
- Tajmer

Karakteristike

- Automatsko smanjivanje temperature nakon postizanja tačke ključanja
- StopGo
- StayWarm - održavanje temperature
- FishZone

Površina za kuhanje

- 4 HiLight površine za kuhanje
- lijevo sprijeda: Ø 12/21 cm, 0,8/2,2 kW,
- desno sprijeda: Ø 14,5 cm, 1,2 kW,
- lijevo straga: Ø 14,5 cm, 1,2 kW,
- desno straga: Ø 17×26,5 cm, 1,5/2,4 kW

Sigurnost i trajnost

- Signalizacija preostale toplote
- Zaštita za djecu

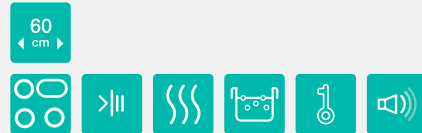
Tehnički podaci

- Prikjučna snaga: 7000 W
- Dimenzije aparata (VxŠxD): 5,4 × 59,5 × 52 cm
- Dimenzije ugradbenog prostora (VxŠxD): 7 × 56 × 49 cm



ECT643SYW

Staklokeramička ploča



- Boja: Bijela
- Fazetirana ivica

Upravljanje

- Upravljanje na dodir
- Tajmer

Karakteristike

- Automatsko smanjivanje temperature nakon postizanja tačke ključanja
- StopGo
- StayWarm - održavanje temperature
- FishZone

- 4 HiLight površine za kuhanje
- lijevo sprijeda: Ø 12/21 cm, 0,8/2,2 kW,
- desno sprijeda: Ø 14,5 cm, 1,2 kW,
- lijevo straga: Ø 14,5 cm, 1,2 kW,
- desno straga: Ø 17×26,5 cm, 1,5/2,4 kW

- Signalizacija preostale toplote
- Zaštita za djecu

Tehnički podaci

- Priključna snaga: 7000 W
- Dimenzije aparata (VxŠxD): 5,4 × 60 × 52 cm
- Dimenzije ugradbenog prostora (VxŠxD): 5 × 56 × 49 cm



Classico
COLLECTION

UGRADBENE STAKLOKERAMIČKE PLOČE ZA KUHANJE - CLASSICO



EC642CLI
Staklokeramička ploča

59,2
cm



- Boja: Crna
- Okvir ploče u boji slonove kosti
- Lakirani lim

Upravljanje

- mehaničko upravljanje

Karakteristike

Površina za kuhanje

- 3 HiLight površine za kuhanje + 1 dvokružna HiLight površina za kuhanje
- lijevo sprijeda: Ø 12/21 cm, 0,8/2,2 kW,
- desno sprijeda: Ø 14,5 cm, 1,2 kW,
- lijevo straga: Ø 14,5 cm, 1,2 kW,
- desno straga: Ø 18 cm, 1,8 kW

Sigurnost i trajnost

- Signalizacija preostale toplote

Tehnički podaci

- Priključna snaga: 6400 W
- Dimenzije aparata (VxŠxD): 9,2 × 59,5 × 51 cm
- Dimenzije ugradbenog prostora (VxŠxD): 7 × 56 × 49 cm



EC642CLB
Staklokeramička ploča

59,2
cm



- Boja: Crna
- Okvir ploče u crnoj boji
- Lakirani lim

- mehaničko upravljanje

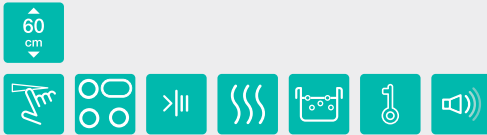
- 3 HiLight površine za kuhanje + 1 dvokružna HiLight površina za kuhanje
- lijevo sprijeda: Ø 12/21 cm, 0,8/2,2 kW,
- desno sprijeda: Ø 14,5 cm, 1,2 kW,
- lijevo straga: Ø 14,5 cm, 1,2 kW,
- desno straga: Ø 18 cm, 1,8 kW

- Signalizacija preostale toplote

- Priključna snaga: 6400 W
- Dimenzije aparata (VxŠxD): 9,2 × 59,5 × 51 cm
- Dimenzije ugradbenog prostora (VxŠxD): 7 × 56 × 49 cm



ECS646BCSC Staklokeramička ploča



- Boja: Crna
- Fazetirana ivica

ECS648BCSC Staklokeramička ploča



- Boja: Crna
- Fazetirana ivica

Upravljanje	<ul style="list-style-type: none"> - Klizno upravljanje dodirrom - Tajmer 	<ul style="list-style-type: none"> - Klizno upravljanje dodirrom - Tajmer
Karakteristike	<ul style="list-style-type: none"> - Automatsko smanjivanje temperature nakon postizanja tačke ključanja - StopGo - StayWarm - održavanje temperature - FishZone 	<ul style="list-style-type: none"> - PowerZone - Automatsko smanjivanje temperature nakon postizanja tačke ključanja - StopGo - StayWarm - održavanje temperature - FishZone
Površina za kuhanje	<ul style="list-style-type: none"> - lijevo sprijeda: Trostruka kružna zona za kuhanje 12/17,5/21 cm, 0,8/1,6 kW, - desno sprijeda: Ø 14,5 cm, 1,2 kW, - lijevo straga: Ø 14,5 cm, 1,2 kW, - desno straga: Ø 17×26,5 cm, 1,5/2,4 kW 	<ul style="list-style-type: none"> - 4 HiLight zone za kuhanje - lijevo sprijeda: Ø 21 cm, 2,1/3 kW, - desno sprijeda: Ø 14,5 cm, 1,2 kW, - lijevo straga: Ø 14,5 cm, 1,2 kW, - desno straga: Ø 17×26,5 cm, 1,5/2,4 kW
Sigurnost i trajnost	<ul style="list-style-type: none"> - Signalizacija preostale toplote - Zaštita za djecu 	<ul style="list-style-type: none"> - Signalizacija preostale toplote - Zaštita za djecu
Tehnički podaci	<ul style="list-style-type: none"> - Prikjučna snaga: 7100 W - Dimenzije aparata (VxŠxD): 5,4 × 60 × 52 cm - Dimenzije ugradbenog prostora (VxŠxD): 5 × 56 × 49 cm 	<ul style="list-style-type: none"> - Priključna snaga: 6900 W - Dimenzije aparata (VxŠxD): 5,4 × 60 × 52 cm - Dimenzije ugradbenog prostora (VxŠxD): 6,2 × 56 × 49 cm



ECT643BX

Staklokeramička ploča



- Boja: Crna
- Okvir ploče od nehrđajućeg čelika
- Nehrđajući čelik



ECT643BCSC

Staklokeramička ploča



- Staklokeramička ploča
- Boja: Crna
- Fazetirana ivica

Upravljanje	<ul style="list-style-type: none"> - Upravljanje na dodir - Tajmer 	<ul style="list-style-type: none"> - Upravljanje na dodir - Tajmer
Karakteristike	<ul style="list-style-type: none"> - Automatsko smanjivanje temperature nakon postizanja tačke ključanja - StopGo - StayWarm - održavanje temperature - FishZone 	<ul style="list-style-type: none"> - Automatsko smanjivanje temperature nakon postizanja tačke ključanja - StopGo - StayWarm - održavanje temperature - FishZone
Površina za kuhanje	<ul style="list-style-type: none"> - 4 HiLight površine za kuhanje - lijevo sprijeda: Ø 12/21 cm, 0,8/2,2 kW, - desno sprijeda: Ø 14,5 cm, 1,2 kW, - lijevo straga: Ø 14,5 cm, 1,2 kW, - desno straga: Ø 17×26,5 cm, 1,5/2,4 kW 	<ul style="list-style-type: none"> - 4 HiLight površine za kuhanje - lijevo sprijeda: Ø 12/21 cm, 0,8/2,2 kW, - desno sprijeda: Ø 14,5 cm, 1,2 kW, - lijevo straga: Ø 14,5 cm, 1,2 kW, - desno straga: Ø 17×26,5 cm, 1,5/2,4 kW
Sigurnost i trajnost	<ul style="list-style-type: none"> - Signalizacija preostale toplote - Zaštita za djecu 	<ul style="list-style-type: none"> - Signalizacija preostale toplote - Zaštita za djecu
Tehnički podaci	<ul style="list-style-type: none"> - Prikjučna snaga: 7000 W - Dimenzije aparata (VxŠxD): 5,4 × 60 × 52,5 cm - Dimenzije ugradbenog prostora (VxŠxD): 7 × 56 × 49 cm 	<ul style="list-style-type: none"> - Priključna snaga: 7000 W - Dimenzije aparata (VxŠxD): 5,4 × 60 × 52 cm - Dimenzije ugradbenog prostora (VxŠxD): 6,2 × 56 × 49 cm



ECT641BX Staklokeramička ploča



- Staklokeramička ploča
- Boja: Crna
- Okvir ploče od nehrđajućeg čelika

ECT641BCSC Staklokeramička ploča



- Staklokeramička ploča
- Boja: Crna
- Fazetirana ivica

Upravljanje

- Upravljanje na dodir
- Tajmer

- Upravljanje na dodir
- Tajmer

Karakteristike

- Automatsko smanjivanje temperature nakon postizanja tačke ključanja
- StopGo
- StayWarm - održavanje temperature

- Automatsko smanjivanje temperature nakon postizanja tačke ključanja
- StopGo
- StayWarm - održavanje temperature

Površina za kuhanje

- 4 grijače zone HiLight
- lijevo sprijeda: Ø 21 cm, 2,3 kW,
- desno sprijeda: Ø 14,5 cm, 1,2 kW,
- lijevo straga: Ø 14,5 cm, 1,2 kW,
- desno straga: Ø 18 cm, 1,8 kW

- 4 grijače zone HiLight
- lijevo sprijeda: Ø 21 cm, 2,3 kW,
- desno sprijeda: Ø 14,5 cm, 1,2 kW,
- lijevo straga: Ø 14,5 cm, 1,2 kW,
- desno straga: Ø 18 cm, 1,8 kW

Sigurnost i trajnost

- Signalizacija preostale toplote
- Zaštita za djecu

- Signalizacija preostale toplote
- Zaštita za djecu

Tehnički podaci

- Priključna snaga: 6500 W
- Dimenzije aparata (VxŠxD): 5,4 × 60 × 52 cm
- Dimenzije ugradbenog prostora (VxŠxD): 5 × 56 × 49 cm

- Priključna snaga: 6500 W
- Dimenzije aparata (VxŠxD): 5,4 × 60 × 52 cm
- Dimenzije ugradbenog prostora (VxŠxD): 5 × 56 × 49 cm



ECT641BSC

Staklokeramička ploča

59,5
cm



- Boja: Crna
- Brušena ivica ploče

ECT321BCSC

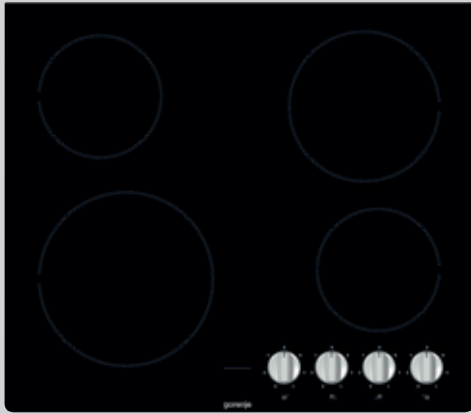
Staklokeramička ploča

30
cm



- Boja: Crna
- Fazetirana ivica

Upravljanje	<ul style="list-style-type: none"> - Upravljanje na dodir - Tajmer 	<ul style="list-style-type: none"> - Upravljanje na dodir - Tajmer
Karakteristike	<ul style="list-style-type: none"> - Automatsko smanjivanje temperature nakon postizanja tačke ključanja - StopGo - StayWarm - održavanje temperature 	<ul style="list-style-type: none"> - Automatsko smanjivanje temperature nakon postizanja tačke ključanja - StopGo - StayWarm - održavanje temperature
Površina za kuhanje	<ul style="list-style-type: none"> - 4 grijače zone HiLight - lijevo sprijeda: Ø 21 cm, 2,3 kW, - desno sprijeda: Ø 14,5 cm, 1,2 kW, - lijevo straga: Ø 14,5 cm, 1,2 kW, - desno straga: Ø 18 cm, 1,8 kW 	<ul style="list-style-type: none"> - 2 HiLight zone za kuhanje - sprijeda: Ø 18 cm, 1,8 kW, - straga: Ø 14,5 cm, 1,2 kW
Sigurnost i trajnost	<ul style="list-style-type: none"> - Signalizacija preostale toplote - Zaštita za djecu 	<ul style="list-style-type: none"> - Signalizacija preostale toplote - Zaštita za djecu
Tehnički podaci	<ul style="list-style-type: none"> - Priključna snaga: 6500 W - Dimenzije aparata (VxŠxD): 5,4 × 59,5 × 52 cm - Dimenzije ugradbenog prostora (VxŠxD): 7 × 56 × 49 cm 	<ul style="list-style-type: none"> - Priključna snaga: 3000 W - Dimenzije aparata (VxŠxD): 5,1 × 30 × 52 cm - Dimenzije ugradbenog prostora (VxŠxD): 6,7 × 28,3 × 49 cm



EC641BSC
Staklokeramička ploča

60
cm

- Staklokeramička ploča
- Boja: Crna
- Brušena ivica ploče

Upravljanje

- Mehaničko upravljanje

Karakteristike

Površina za kuhanje

- 4 HiLight zone za kuhanje
- lijevo sprijeda: Ø 21 cm, 2,1 kW,
- desno sprijeda: Ø 14,5 cm, 1,2 kW,
- lijevo straga: Ø 14,5 cm, 1,2 kW,
- desno straga: Ø 18 cm, 1,7 kW

Sigurnost i trajnost

- Signalizacija preostale toplote

Tehnički podaci

- Prikjučna snaga: 6200 W
- Dimenzije aparata (VxŠxD): 9,2 × 60 × 52 cm
- Dimenzije ugradbenog prostora (VxŠxD): 6,2 × 56 × 49 cm



EC321BCSC
Staklokeramička ploča

30
cm

- Staklokeramička ploča
- Boja: Crna
- Fasetirana ivica

- Mehaničko upravljanje

- Površina za kuhanje
- 2 HiLight zona za kuhanje
- sprijeda: Ø 18 cm, 1,7 kW,
- straga: Ø 14,5 cm, 1,2 kW

- Signalizacija preostale toplote

- Priključna snaga: 2900 W
- Dimenzije aparata (VxŠxD): 8,5 × 30 × 52 cm
- Dimenzije ugradbenog prostora (VxŠxD): 6,7 × 28,3 × 49 cm



ECD643BX

Staklokeramička ploča - zavisna

60
cm



- Boja: Crna
- Okvir ploče od nehrđajućeg čelika
- Nehrđajući čelik



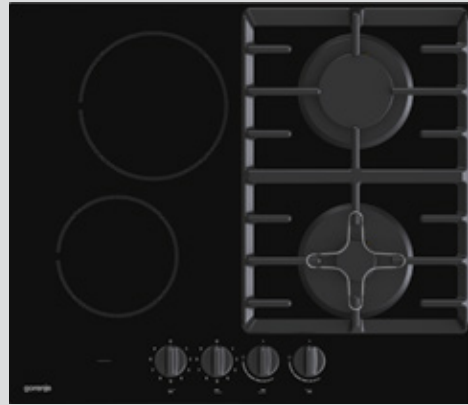
ECD641BSC

Staklokeramička ploča - zavisna

59,5
cm

- Boja: Crna
- Brušena ivica ploče

Upravljanje	- Komande za upravljanje pločom pozicionirane su na pećnic	- Komande za upravljanje pločom pozicionirane su na pećnici
Karakteristike	- FishZone - Proširena zona	
Površina za kuhanje	- 4 HiLight površine za kuhanje - lijevo sprijeda: Ø 12/21 cm, 0,8/2,2 kW, - desno sprijeda: Ø 14,5 cm, 1,2 kW, - lijevo straga: Ø 14,5 cm, 1,2 kW, - desno straga: Ø 17×26,5 cm, 1,5/2,4 kW	- 4 grijače zone HiLight - lijevo sprijeda: Ø 18 cm, 1,8 kW, - desno sprijeda: Ø 14,5 cm, 1,2 kW, - lijevo straga: Ø 14,5 cm, 1,2 kW, - desno straga: Ø 18 cm, 1,8 kW
Sigurnost i trajnost	- Signalizacija preostale toplote	- Signalizacija preostale toplote
Tehnički podaci	- Prikjučna snaga: 7000 W - Dimenzije aparata (VxŠxD): 5,4 × 60 × 52,5 cm - Dimenzije ugradbenog prostora (VxŠxD): 7 × 56 × 49 cm	- Priključna snaga: 6000 W - Dimenzije aparata (VxŠxD): 5,4 × 59,5 × 52 cm - Dimenzije ugradbenog prostora (VxŠxD): 7 × 56 × 49 cm



KC621USC

Staklokeramičko kombinovano plinsko/električno kuhalište

59,5
cm

- Boja: Crna

GCE691BSC

Staklokeramičko kombinovano plinsko/električno kuhalište

60
cm

- Staklokeramičko kombinovano plinsko/električno kuhalište
- Boja: Crna

Upravljanje

- Mehaničko upravljanje

- Mehaničko upravljanje

Karakteristike

Površina za kuhanje

- Električno paljenje plinskih plamenika
- 1 pomoćni gorionik + 1 veliki gorionik + 2 HiLight površine
- lijevo sprijeda: Ø 9 cm, 3 kW,
- desno sprijeda: Ø 14,5 cm, 1,2 kW,
- lijevo straga: Ø 5 cm, 1 kW,
- desno straga: Ø 18 cm, 1,8 kW
- Izvedba nosivih rešetki: Od lijevanog željeza

- Električno paljenje plinskih plamenika
- 1 pomoćni gorionik + 1 veliki gorionik + 2 HiLight površine
- lijevo sprijeda: Ø 9 cm, 3 kW,
- desno sprijeda: Ø 14,5 cm, 1,2 kW,
- lijevo straga: Ø 5 cm, 1 kW,
- desno straga: Ø 18 cm, 1,8 kW
- Izvedba nosivih rešetki: Od lijevanog željeza

Sigurnost i trajnost

- Signalizacija preostale toplote
- Nadziranje plina

- Signalizacija preostale toplote
- Nadziranje plina

Tehnički podaci

- Prikjučna snaga: 3000 W
- Dimenzije aparata (VxŠxD): 10,5 × 59,5 × 51 cm
- Dimenzije ugradbenog prostora (VxŠxD): 6,4 × 56 × 49 cm

- Priključna snaga: 1 W
- Dimenzije aparata (VxŠxD): 13,2 × 60 × 52,5 cm
- Dimenzije ugradbenog prostora (VxŠxD): 6,4 × 56 × 49 cm



E6N1AX
Električna ploča za kuhanje

58
cm

- Boja: Nehrđajući čelik

Upravljanje

- Mehaničko upravljanje

Karakteristike

Površina za kuhanje

- 4 ekspres ploče
- lijevo sprijeda: Ø 14,5 cm, 1,5 kW,
- desno sprijeda: Ø 14,5 cm, 1,5 kW,
- lijevo straga: Ø 18 cm, 2 kW,
- desno straga: Ø 18 cm, 2 kW

Sigurnost i trajnost

Tehnički podaci

- Prikjučna snaga: 7000 W
- Dimenzije aparata (VxŠxD): 8,3 × 58 × 51 cm
- Dimenzije ugradbenog prostora (VxŠxD): 6,8 × 56 × 49 cm



EM300E
Električna ploča za kuhanje

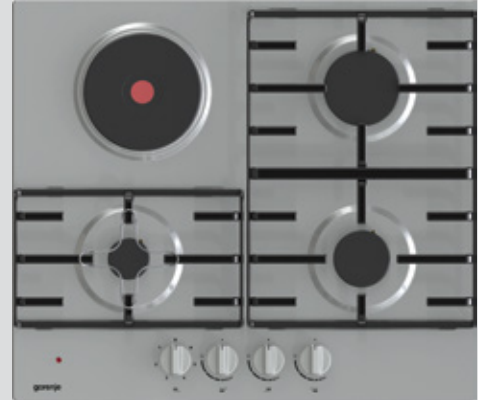
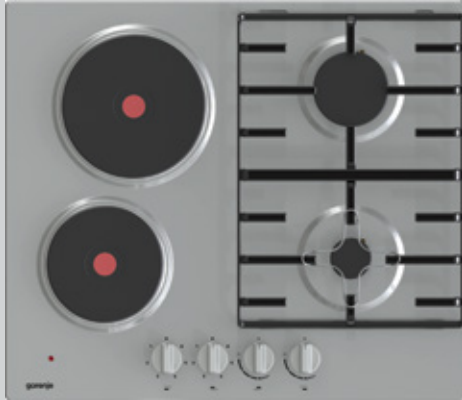
28,8
cm

- Boja: Nehrđajući čelik

- Mehaničko upravljanje

- 1 ekspres ploča + 1 standardna ploča
- sprijeda: Ø 14,5 cm, 1 kW,
- straga: Ø 18 cm, 2 kW

- Priključna snaga: 3000 W
- Dimenzije aparata (VxŠxD): 4,5 × 28,8 × 51 cm
- Dimenzije ugradbenog prostora (VxŠxD): 7 × 27 × 49,4 cm



GE690X

Kombinovana ploča

60
cm

- Boja: Nehrđajući čelik

Upravljanje

- Mehaničko upravljanje

Karakteristike

Površina za kuhanje

- Električno paljenje plinskih plamenika
- 1 pomoćni gorionik + 1 veliki gorionik + 2 električne ekspres ploče
- lijevo sprijeda: Ø 14,5 cm, 1,5 kW,
- desno sprijeda: Ø 4,6 cm, 1 kW,
- lijevo straga: Ø 18 cm, 2 kW,
- desno straga: Ø 9,4 cm, 3 kW
- Izvedba nosivih rešetki: Mat emajlirana

Sigurnost i trajnost

- Sistem za kontrolu plina

Tehnički podaci

- Prikjučna snaga: 1 W
- Dimenzije aparata (VxŠxD): 13 × 60 × 52 cm
- Dimenzije ugradbenih prostora min-max (VxŠxD): 10 × 55,8-56 × 49 cm

GE680X

Kombinovana ploča

60
cm

- Boja: Nehrđajući čelik

- Mehaničko upravljanje

- Električno paljenje plinskih plamenika
- 1 mali gorionik + 1 srednji gorionik + 1 veliki gorionik + 1 električna ekspres ploča
- lijevo sprijeda: Ø 4,6 cm, 1,5 kW
- desno sprijeda: Ø 6,9 cm, 1,9 kW,
- lijevo straga: Ø 14,5 cm, 1,5 kW,
- desno straga: Ø 9,4 cm, 3 kW
- Izvedba nosivih rešetki: Mat emajlirana

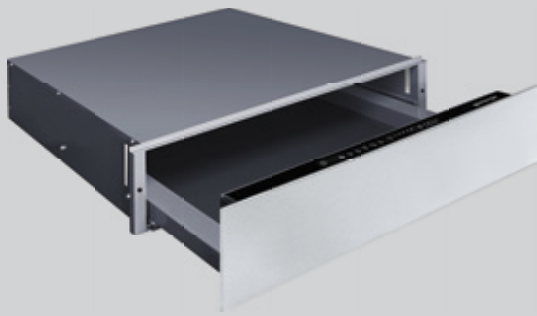
- Sistem za kontrolu plina

- Priključna snaga: 1500 W
- Dimenzije aparata (VxŠxD): 13 × 60 × 52 cm
- Dimenzije ugradbenog prostora (VxŠxD): 6,4 × 56 × 49 cm





LADICA ZA ZAGRIJAVANJE



WD1410X

Ladica za zagrijavanje

59,5
cm

- Boja: Boja brušenog nehrđajućeg čelika

Učinkovitost	<ul style="list-style-type: none"> - Kapacitet: Servis za šest osoba ili 20 tanjira prečnika 28 cm ili 80 šoljica za kafu ili 40 šoljica za čaj - Kapacitet: 6 servisa
Funkcije/ Upravljanje	<ul style="list-style-type: none"> - Zagrijavanje tanjira - Zagrijavanje šoljica - Održavanje toplote - Odmrzavanje hrane - Jogurt - Ručno postavljanje temperature i tajmera
Karakteristike	<ul style="list-style-type: none"> - TouchFree Inox - Ventilatorsko kruženje zraka - Vremensko podešavanje: Stop - Kontrola: Upravljanje na dodir - Podešavanje temperature: Podešavanje temperature - Hladna prednja strana ladice - Dno ladice: Stakleno
Tehnički podaci	<ul style="list-style-type: none"> - Korisna zapremina: 19,8 l - Raspon temperature: 40 – 80 °C - Vremenski opseg: 60 – 240 min - Prikjučna snaga: 410 W - Ugradbena skica: - Dimenzije aparata (VxŠxD): 14 × 59,5 × 56 cm - Dimenzije ugradbenih prostora min-max (VxŠxD): 14 × 56,4-57 × 55 cm



UGRADBENI KOMPAKTNI APARATI

Odlična kafa je ozbiljan izazov. Kafena zrna trebaju biti mljevena pažljivo, temperatura vode i pritisak treba podesiti precizno, mlijeko treba da bude dovoljno toplo i pretvoreno u perfektnu pjenu. Dodatno, šoljice za kafu ne bi trebale da budu hladne. Gorenje aparati za kafu će učiniti vaša jutra više ugodnim. Osmišljeni proces pravljenja kafe će izvući optimalni okus i proširiti miris koji će donijeti idealan početak vašeg dana.



CMA9200UX

Automatski aparat za kafu

59,5
cm

45,5
cm

BCS598 S24X

Ugradbena kompaktna parna pećnica

59,5
cm

45,5
cm

UCP

DC+

DC+

DC+

DC+

DC+

- Boja: Boja brušenog nehrđajućeg čelika
- Boja ručke: Boja brušenog nehrđajućeg čelika
- Materijal/boja upravljačke ploče: Nehrđajući čelik i staklo
- GentleClose meko zatvaranje vrata

Učinkovitost

- Vrijeme pripreme / zagrijavanja pare: 2 min

- Upotrebivi obim pećnice: 50 l
- Kompaktna parna pećnica - 50 l
- Najveća upotreblija površina pečenja
- HomeMADE® oblik pećnice po uzoru na tradicionalne peći na drva
- PerfectGrill // MultiSteam 360°

Upravljanje

- Touch control
- Programski sat
- Način pripremanja kafe: U zrnu i mljevena

- Elektronsko upravljanje na dodir
- Oblik dugmadi: Ergonomska dugmadi
- ProCook // Automatski programi

Načini zagrijavanja



Karakteristike

- Funkcija automatski cappucino
- Broj različitih dužina kafe: 3
- Sopstveni recepti
- Mogućnost pripreme dvije šoljice kafe istovremeno
- Mogućnost proizvodnje pjenušastog mlijeka

- STEPbake // PureSteam - čista para bez kapljica vode // Istovremeno pečenje na više nivoa // MultiFlow 360°

Dodatna oprema

- Posuda za kafu u zrnu: 200 g
- Zapremina posude za vodu: 1,8 l
- ordinary
- Mogućnost pripreme čaja

- 1 duboka emajlirana posuda za pečenje
- 1 plitka emajlirana posuda za pečenje
- Perforirana posuda za kuhanje na paru
- Mrežna rešetka
- Potpuno izvlačive teleskopske vodilice na 1 nivou
- Termosonda za meso
- Posuda za vodu: 1,3 l // SousVide

Sigurnosni sistemi

- Termoelektrični osigurač za automatsko isključivanje
- Dinamičko hlađenje pećnice plus - DC+
- Troslojna staklena vrata pećnice (Ultra cool door)

Jednostavno čišćenje

- Program za odstranjivanje kamenca

- Čišćenje s AquaClean funkcijom
- Dekalcifikacija // SilverMatte // TouchFree Inox
- Odstranjiva ravna staklena površina vrata

Tehnički podaci

- Dotok vode: iz rezervoara
- Pritisak pumpe: 15 bar
- Dimenzije aparata (VxŠxD): 45,5 × 59,5 × 38,1 cm
- Dimenzije ugradbenog prostora (VxŠxD): 45 × 56 × 55 cm

- Potrošnja: 0,62 kWh (ventilatorska),
- 0,82 kWh (konvencionalna)
- Prikjučna snaga: 2900 W
- Dimenzije aparata (VxŠxD): 45,5 × 59,5 × 54,6 cm
- Dimenzije ugradbenog prostora (VxŠxD): 45 × 56 × 55 cm



UGRADBENE MIKROVALNE PEĆNICE

Multifunkcionalne pećnice: mikrovalovi, konvekcije i gril



Gorenje ugradbene mikrovalne pećnice donose vam sve prednosti mikrovalova, konvekcija i grila, dok njihova kombinovana upotreba otvara sasvim novi svijet kulinarskih mogućnosti i iskustava. Na raspolaganju vam stoji šest različitih nivoa snage kako bi vam omogućili da mikrovalovi ubrzaju vaše kuhanje, dok uključena konvekcija (zagrijava pećnicu na 250 °C) osigurava uvijek odlične rezultate kuhanja. Opcija simultanog korištenja grila i zagrijavanje konvekcijama je izuzetno korisna kada pripremate pečenje, dok kombinacija grila i mikrovalova se može koristiti da obezbjede odlične rezultate pri kuhanju manjih odrezaka mesa, pica i dosta druge hrane.



Konvekcija

Sjajna pogodnost konvekcija - čak i bez mikrovalova

Konvekcija uključuje kuhanje sa toplim zrakom; to znači da korištenjem ove metode zagrijavanja pećnica se grije na isti način kao i konvencionalne električne pećnice. Senzori omogućavaju grijanje hrane do željene temperature (100 do 230 °C) dok ventilator iza grijača potiskuje topli zrak u pećnicu. Prednosti konvekcije uglavnom su naglašene kada se koristi u kombinaciji sa mikrovalovima i grijačima grila: takva kombinacija će ubrzati pripremu čak i najkomplicovanijih jela.



Ručno podešavanje nivoa snage

5 nivoa snage

Pet različitih nivoa podešavanja snage omogućavaju vam da prilagodite snagu mikrovalova koji će odgovarati jelu koje želite da pripremite. Možete podesiti snagu na 100%, 70 %, 50 %, 30 % ili 10 %, prema željenom nivou kuhanja ili prema vrsti hrane. Na isti način možete prilagoditi i snagu grila, zagrijavanje pećnice i kuhanja na konvekcijama.



SmartDisplay

Efikasno praćenje procesa

Displej koji se proteže čitavom dužinom mikrovalne pećnice obezbeđuje više nego moderan izgled i jasnoću; on također omogućava efikasno praćenje procesa kuhanja u pećnici baziranog na odabranim funkcijama. Dodatno, odbrojanje vremena će vas informisati u bilo koje vrijeme koliko je još ostalo do kraja odabrane procedure.



Jednostavno čišćenje

Unutrašnji zidovi pećnice ostaju hladni

Mikrovalne pećnice karakterišu glatka unutrašnjost izrađena od nehrđajućeg čelika bez otvora i džepova. Kada kuhate u mikrovalnoj pećnici, unutrašnji zidovi pećnice ostaju hladni, na taj način stranice nikada nisu zaprljane sa komadićima hrane ili masnoće. Hrana se može kuhati bez dodavanja tečnosti ili masti, što dodatno smanjuje rizik da će se pećnica zaprljati. Da biste očistili pećnicu, sve što trebate uraditi jeste obrisati unutrašnjost pećnice vlažnom krpom.



gorenje
BY
oraito

BM2350RAB/W

Ugradbena mikrovalna pećnica sa grilom

59,2
cm

- Boja: Crna/Bijela
- Izgled prednje strane: Staklo
- Materijal vrata: Staklo
- Pećnica od nehrđajućeg čelika
- Otvaranje vrata: Lijevo
- Otvaranje vrata: Ručka
- Vrata: Ultra Cool Door (UCD)



Simplicity
COLLECTION

BM235SYB

Ugradbena mikrovalna pećnica sa grilom

59,2
cm

- Boja: Crna
- Izgled prednje strane: Staklo
- Materijal vrata: Staklo
- Pećnica od nehrđajućeg čelika
- Otvaranje vrata: Lijevo
- Otvaranje vrata: Gumb
- Vrata: Ultra Cool Door (UCD)

Učinkovitost	<ul style="list-style-type: none"> - Volumen pećnice: 23 l - Mikrotalasna snaga: 900 W - Snaga grila: 1200 W - Tehnologija proizvodnje mikrovalova: Standardna tehnologija (HVT) - Način distribucije mikrovalova: Rotirajući tanjir 	<ul style="list-style-type: none"> - Volumen pećnice: 23 l - Mikrotalasna snaga: 900 W - Snaga grila: 1200 W - Tehnologija proizvodnje mikrovalova: Standardna tehnologija (HVT) - Način distribucije mikrovalova: Rotirajući tanjir
Upravljanje	<ul style="list-style-type: none"> - Elektronsko upravljanje - Način upravljanja: upravljanje na dodir - Touch control - Tip zaslona: LED ekran - Logičan izbor 	<ul style="list-style-type: none"> - Elektronsko upravljanje - Način upravljanja: Gumb, Upravljanje na dodir - Touch control - Tip zaslona: LED ekran - SmartControl - pametno upravljanje - Logičan izbor - Mogućnost isključivanja displeja - Raspon tajmera (min): 60 min
Načini zagrijavanja	 <ul style="list-style-type: none"> - Kombinovano zagrijavanje: Mikrovalovi + Grill 	 <ul style="list-style-type: none"> - Kombinovano zagrijavanje: Mikrovalovi + Grill
Karakteristike	<ul style="list-style-type: none"> - AUTO menu - Broj prednamještenih programa: 8 - Funkcija odmrzavanja prema težini - Funkcija Smart Display 	<ul style="list-style-type: none"> - Funkcija odmrzavanja prema težini - Funkcija Smart Display - Predefinisani programi kuhanja - Time display
Sigurnosni sistem	<ul style="list-style-type: none"> - Zaštita od djece - Sigurnosni prekidač 	<ul style="list-style-type: none"> - Zaštita od djece - Sigurnosni prekidač
Dodatna oprema	<ul style="list-style-type: none"> - Rotirajući stakleni tanjir - Rešetka za gril 	<ul style="list-style-type: none"> - Rotirajući stakleni tanjir - Rešetka za gril - Jednostavno čišćenje - AquaClean funkcija
Tehnički podaci	<ul style="list-style-type: none"> - Prikjučna snaga: 1400 W - Dimenzije aparata (VxŠxD): 39 × 59,2 × 37,6 cm - Dimenzije ugradbenog prostora (VxŠxD): 36,5 × 56,6 × 55 cm 	<ul style="list-style-type: none"> - Priključna snaga: 1400 W - Dimenzije okvira: 592 × 390 × 20 mm - Dimenzije aparata (VxŠxD): 39 × 59,2 × 36,8 cm - Dimenzije ugradbenog prostora (VxŠxD): 36,5 × 56,6 × 55 cm



BM251S7XG

Kombinovana mikrovalna pećnica - ugradbena

59,5
cm

- Boja: Grafitno crna
- Izgled prednje strane: Staklo
- Materijal vrata: Staklo
- Pećnica od nehrđajućeg čelika
- Otvaranje vrata: Lijevo
- Otvaranje vrata: Gumb

BM171E2XG

Ugradbena mikrovalna pećnica sa grilom

59,5
cm

- Boja: Grafitno crna
- Izgled prednje strane: Staklo
- Materijal vrata: Staklo
- Pećnica od nehrđajućeg čelika
- Otvaranje vrata: Lijevo
- Otvaranje vrata: Gumb
- Vrata: Ultra Cool Door (UCD)

Učinkovitost

- Volumen pećnice: 25 l
- Mikrotalasna snaga: 900 W
- Snaga grila: 1100 W
- Broj infra grijača: 1 // Snaga vrućeg zraka: 2500 W
- Tehnologija proizvodnje mikrovalova: Standardna tehnologija (HVT)
- Način distribucije mikrovalova: Rotirajući tanjir

- Volumen pećnice: 17 l
- Mikrotalasna snaga: 700 W
- Snaga grila: 1000 W
- Broj infra grijača: 1
- Tehnologija proizvodnje mikrovalova: Standardna tehnologija (HVT)
- Način distribucije mikrovalova: Rotirajući tanjir

Upravljanje

- Elektronsko upravljanje
- Način upravljanja: upravljanje na dodir - Touch control
- Tip zaslona: Elektronsko upravljanje sa LCD ekranom
- Zvučni signal: Mogućnost isključivanja
- Raspon tajmera (min): 95 min

- Ručno upravljanje
- Način upravljanja: Gumb

Načini zagrijavanja



- Kombinovano zagrijavanje: Mikrovalovi + Gril + Vrući zrak



- Kombinovano zagrijavanje: Mikrovalovi + Gril

Karakteristike

- AUTO menu
- Broj prednamještenih programa: 10
- Funkcija odmrzavanja po vremenu ili težini
- Funkcija Smart Display
- Višestepeno kuhanje
- Time display

- Funkcija odmrzavanja po vremenu

Sigurnosni sistem

- Zaštita od djece
- Sigurnosni prekidač

- Sigurnosni prekidač

Dotatna oprema

- Rotirajući stakleni tanjir
- Rešetka za gril

- Rotirajući stakleni tanjir
- Rešetka za gril

Tehnički podaci

- Prikjučna snaga: 1450 W
- Dimenzije okvira: 595 × 390 × 20 mm
- Dimenzije aparata (VxŠxD): 38,8 × 59,5 × 47 cm
- Dimenzije ugradbenog prostora (VxŠxD): 38 × 56,7 × 47 cm

- Priključna snaga: 1050 W
- Dimenzije okvira: 595 × 390 × 20 mm
- Dimenzije aparata (VxŠxD): 38,8 × 59,5 × 32 cm
- Dimenzije ugradbenog prostora (VxŠxD): 38 × 56,7 × 43 cm



BM300X

Mikrovalna pećnica - ugradbena

59,5
cm

- Boja: Boja brušenog nehrđajućeg čelika
- Izgled prednje strane: Inox
- Materijal vrata: Staklo
- Pećnica od nehrđajućeg čelika
- Otvaranje vrata: Lijevo
- Otvaranje vrata: Gumb

Učinkovitost	<ul style="list-style-type: none"> - Volumen pećnice: 20 l - Mikrotalasna snaga: 800 W - Snaga grila: 1000 W
Upravljanje	<ul style="list-style-type: none"> - Elektronsko upravljanje - Način upravljanja: Gumb - Tip zaslona: LED ekran
Načini zagrijavanja	<ul style="list-style-type: none"> - Kombinovano zagrijavanje: Mikrovalovi
Karakteristike	<ul style="list-style-type: none"> - AUTO menu - Funkcija odmrzavanja prema težini
Sigurnosni sistem	<ul style="list-style-type: none"> - Zaštita od djece
Dodatna oprema	<ul style="list-style-type: none"> - Rotirajući stakleni tanjir
Tehnički podaci	<ul style="list-style-type: none"> - Priključna snaga: 1250 W - Dimenzije okvira: 595 × 388 × 20 mm - Dimenzije aparata (VxŠxD): 38,8 × 59,5 × 34,5 cm - Dimenzije ugradbenog prostora (VxŠxD): 38 × 56,8 × 38 cm



KUHINJSKE NAPE

Funkcionalan dizajn



Pored odličnih performansi, kuhinjske nape odlikuju i originalni materijali kao što su nehrđajući čelik u kombinaciji sa staklom. Privlačan dizajn je značajno važan aspekt; ipak, kuhinjske nape mogu omogućiti praktičan izvor osvjtljenja površina na kojima se kuha tokom svog rada.

Koji model nape je odgovarajući za vas?

Za sve ukuse.

Kuhinjske nape dolaze u različitim izvedbama, materijalima i vrstama. Ovisno o rasporedu i stilu vaše kuhinje, ormarićima iznad vaših ploča, vrsti ploče za kuhanje i vašem osobnom ukusu, možete birati između nekoliko modela.

Zidne nape (1) jednostavno se pričvršćuju na zid i nude se u raznim veličinama, stilovima i završnim obradama kako bi mogle odgovarati gotovo svakoj kuhinji. Okomiti modeli praktični su za više osobe i nude brojne mogućnosti dizajna. Nape u obliku slova T ili kaminske nape daju vašoj kuhinji tradicionalniji izgled.

Otočne nape(2) postavljene su da vise s stropa, izravno preko kuhinjskog otoka i najbolji su način ventilacije kada imate kuhinjsku površinu na otoku. Zbog svog središnjeg položaja predstavljaju važno dizajnersko obilježje u vašoj kuhinji.

Stropne nape (3) najelegantnije su rješenje modernih kuhinja bez zidnih ormara. Oni daju maksimalan učinak i omogućavaju ugradnju raznih motora. Za najbolje rezultate i gotovo potpuno tih rad, ove nape trebaju imati motor instaliran izvan kuhinje (na tavanu ili na otvorenom). Iako su nape na stropu postavljene dalje od površine za kuhanje, imaju dodatnu snagu i brzinu strujanja zraka, a samim time i vrhunske performanse.

Teleskopske nape(4) zauzimaju najmanje prostora dok se povlače u ili ispod kuhinjskog ormarića. Ovaj jednostavni oblik kuhinjske nape instalira se izravno iznad prostora za kuhanje i obično ostavlja malo prostora za ugradnju manjeg ormarića. Prije aktivacije napa se izvlači; nakon upotrebe jednostavno se zatvori ili povuče natrag u početni položaj. Neki modeli Gorenje teleskopskih napa nude opciju GentleClose - elegantan i gladak mehanizam za uvlačenje koji se obično koristi za ladice i ormare moderne kuhinje.

Ugradbene nape(5) dolaze u različitim varijacijama. Možete ih zapravo „sakriti“ u svojoj kuhinji i na taj način pojednostaviti izgled vaše kuhinje. Ona bi moglo biti u vašem kuhinjskom elementu (u ormaru), u stropu ili na stolu, što vam daje mogućnost postavljanja ploče za kuhanje ispred kuhinjskog prozora.



AdaptAir

For cooking without odours and stains on the cabinetry

AdaptAir Pro

- čist i svjež zrak
- bez čestog čišćenja filtera
- čišći kuhinjski elementi

Za kuhanje bez mirisa i mrlja na kuhinjskim elementima
Učinkovito usisavanje neugodnih mirisa bez čestog čišćenja filtera.

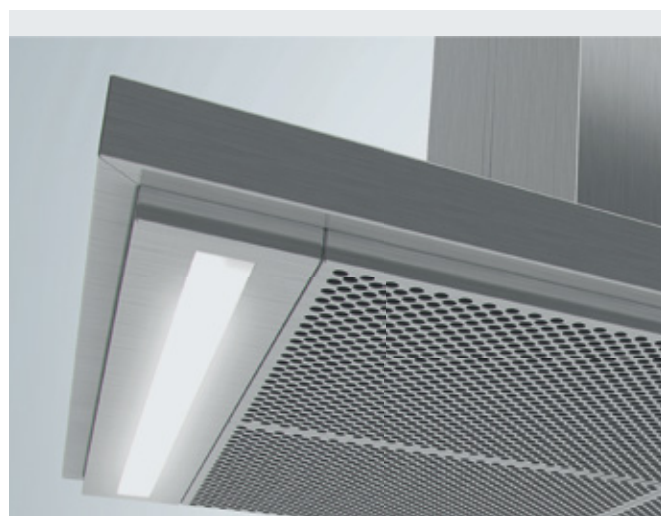
AdaptAir Pro tehnologija, u iščekivanju patenta, učinkovito usisava negodne mirise, paru i nečistoću iz zraka u vašoj kuhinji. Zahvaljujući ujednačenom usisavanju zraka kroz cijelu površinu filtera, čak i kod najnižeg stepena rada, nije više potrebno učestalo čišćenje filtera. Unaprijeđeni oblik omogućava usisavanje zraka na rubovima kako bi se spriječilo nakupljanje nečistoća na kuhinjskim elementima oko nape.



Jednostavno čišćenje filtera

Bez problema prilikom čišćenja

Jedinstveni perivi metalni filteri sa specijalnom poliuretanskom pjenom hvataju većinu nečistoća iz zraka.



LedLight

Kuhanje uz idealnu rasvjetu

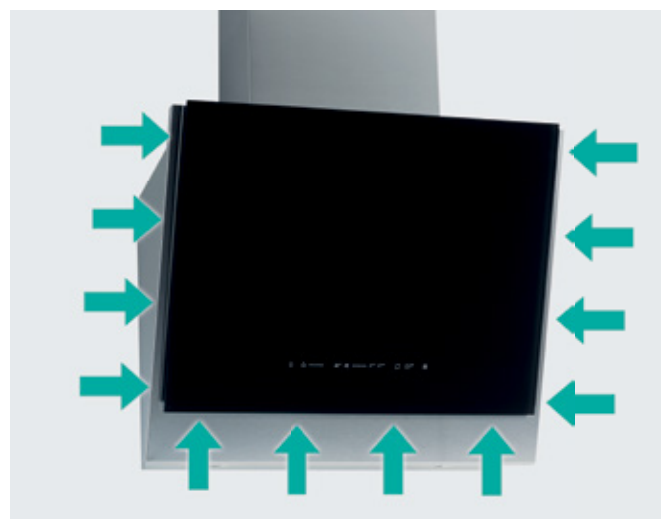
LED osvjetljenje pruža odlično i izuzetno efikasno osvjetljenje ploče za kuhanje i predstavlja značajan estetski i funkcionalni element u kuhinji. Njen životni vijek je trideset puta duži u usporedbi sa konvencionalnim sijalicama, a štede i do deset puta više energije.



AdaptTech

Automatski rad ventilatora

Poseban senzor, kada se napa nalazi u automatskom načinu rada, osjeća razinu nečistoća ili pare, vlage ili mirisa te reagira odgovarajuće. On automatski namjesti brzinu ventilatora ili, ako više nije potrebno, čak potpuno zaustavi ventilator.



P.A.S. System

Pametno usisavanje zraka sa manje buke

Inovativno perimetrično usisavanje zraka usmjerava usisavanje zraka iz centralnog dijela prema vanjskim ivicama kuhinjske nape. Ovaj pristup ne opterećava motor. Optimizira potrošnju energije, smanjuje buku i izvlačenje zraka čini mnogo efikasnijim.



Bez otisaka prstiju

Uvijek sjajne površine od nehrđajućeg čelika

Sve površine od nehrđajućeg čelika presvučene su sa posebnim TouchFree filmom koji sprječava vidljivost otisaka prstiju, a vanjske površine pećnice uvijek su besprijekorno čiste i sjajne, što olakšava i njeno čišćenje.



Timer and refresh

Uvijek svježije i na vrijeme

Gornje kuhinjske nape se mogu automatski isključiti za 10, 20 ili 30 minuta. Funkcija osvježavanja se aktivira na svaki sat vremena i automatski počinje sa prozračavanjem zraka narednih 5 minuta.



Signalizacija za čišćenje

Svjetlosni signal na upravljačkom panelu

Čišćenje je važan faktor u produžavanju životnog vijeka vaše kuhinjske nape i njenih filtera. Posljednje modele karakteriše senzor koji može primjetiti kada su filteri zaprljani sa masnim naslagama

do nivoa kada je umanjeno optimalno rad kuhinjske nape. Svjetlosni signal na upravljačkom panelu će vas alarmirati da očistite ili zamijenite filter (za kuhinjske nape sa ugljenim filterom).



A+ energetski razred

Vrhunska energetska učinkovitost

Kombinacija pametnih tehnoloških rješenja, poliuretanskih filtera, vrlo učinkovitih motora i LED osvjetljenja donosi izvrsnu učinkovitost kuhinjskih napa u A+ energetskom razredu.



Slider touch

Jednostavno upravljanje

Specijalni inovativni klizač za upravljanje omogućava jednostavnu i trenutnu promjenu između različitih nivoa snage ventilatora i intenziteta svjetla. Moderan dizajn SliderTouch klizača omogućava jednostavnu promjenu podešavanja sa klizanjem prsta preko skale.



Upravljanje na dodir

Bez problematičnih dugmadi

Kuhinjska napa se može jednostavno upravljati na dodir, što joj daje gladak izgled i omogućava jednostavnije čišćenje.



KAKO SE RIJEŠITI NEČISTOG ZRAKA?

Nape s odvodom zraka ili recirkulacijom

Kada govorimo o instaliranju kuhinjske nape, potrebno je razmotriti dva načina: kuhinjske nape s odvodnjom zraka ili recirkulacijom. Ako u kuhinji možete instalirati cijev za odvodnju zraka izvan kuhinje, onda je to najučinkovitiji način s kojim možete maksimalno iskoristiti snagu odsisavanja kuhinjske nape. Ukoliko odvodnja zraka nije moguća, recirkulacija je druga opcija. U tom slučaju, zrak prolazi kroz ugljeni filter koji uklanja mirise i paru, a u kuhinju se vraća pročišćeni zrak. Ove kuhinjske nape jednostavno je instalirati i često se koriste u stanovima u zgradama gdje ne postoji mogućnost odvoda zraka izvan kuhinje.



gorenje
BY
S+ARCK®

KUHINJSKE NAPE - STARCK



WHI641ST

Samostojeća zidna kuhinjska napa

B Energetski razred



- Odvodni ili recirkulacija zraka
- Materijal kućišta/dekorativnog dimnjaka: Inox i staklo / Inox
- Boja kućišta/dekorativnog dimnjaka: Inox / Inox

Učinkovitost	<ul style="list-style-type: none"> - Maksimalni protok zraka pri odvodnom načinu rada: 508 m³/h - Maksimalan protok zraka pri recirkulaciji: 485 m³/h - Promjer odvodne cijevi: 15 cm - Kapacitet kuhinjske nape pri odvođenju zraka - Protok zraka kod odvodnog načina rada, nivo 1: 250 m³/h - Protok zraka kod odvodnog načina rada, nivo 2: 364 m³/h - Protok zraka kod odvodnog načina rada, nivo 3: 508 m³/h - Pojačani protok zraka: 663 m³/h - Pojačan protok zraka (PowerBoost 2): 732 m³/h - Broj PowerBoost funkcija: 2
Upravljanje	<ul style="list-style-type: none"> - AdaptTech: Automatski rad kuhinjske nape - electronic-controls - Upravljanje: Na dodir (Touch Control) - Tajmer funkcija - Broj nivoa ventiliranja: 3
Karakteristike	<ul style="list-style-type: none"> - Inox otporan na otiske prstiju TouchFree - Konstantno prozračivanje Refresh - Vrsta sijalica: LED traka - Prekidač za paljenje i gašenje svjetla - Osvjetljenje: 1 - Funkcija prozračivanja - Snaga osvjetljenja: 6 W - Perimetrično usisavanje
Dodatna oprema	<ul style="list-style-type: none"> - Materijal filtera: Aluminijski filter za masnoću - Indikator zamaštenja filtera - Filter za masnoću koji se pere - Broj motora: 1 - Vrsta motora: Kondenzatorski motor - Poklopac za jednosmjerni protok zraka: 150 mm
Tehnički podaci	<ul style="list-style-type: none"> - Maksimalna buka: 59 dB - Dimenzije proizvoda (širina x dubina): 60 × 47 cm - Visina: 450 mm - Min. visina dekorativnog dimnjaka: 995 mm - Maks. visina dekorativnog dimnjaka: 1275 mm - Godišnja potrošnja energije: 50,8 kWh



KUHINJSKE NAPE - ORA ITO



WHI6430RAB / WHI6430RAW

Samostojeća zidna kuhinjska napa

BHP6430RAB

Ugradbena kuhinjska napa



- Odvodni ili recirkulacija zraka
- Materijal kućišta/dekorativnog dimnjaka: Aluminijum i staklo
- Boja kućišta/dekorativnog dimnjaka: Crno lakirano i crno staklo / Crna / be/bs / bijela

- Odvodni ili recirkulacija zraka
- Boja kućišta/dekorativnog dimnjaka: Crno lakirano i crno staklo

Učinkovitost	<ul style="list-style-type: none"> - Maksimalni protok zraka pri odvodnom načinu rada: 570 m³/h - Promjer odvodne cijevi: 15 cm - Kapacitet kuhinjske nape pri odvođenju zraka - Protok zraka kod odvodnog načina rada, nivo 1: 342 m³/h - Protok zraka kod odvodnog načina rada, nivo 3: 570 m³/h - Pojačan protok zraka (PowerBoost 2): 740 m³/h - Broj PowerBoost funkcija: 2 	<ul style="list-style-type: none"> - Maksimalni protok zraka pri odvodnom načinu rada: 575 m³/h - Promjer odvodne cijevi: 15 cm - Kapacitet kuhinjske nape pri odvođenju zraka - Protok zraka kod odvodnog načina rada, nivo 1: 285 m³/h - Protok zraka kod odvodnog načina rada, nivo 2: 399 m³/h - Protok zraka kod odvodnog načina rada, nivo 3: 575 m³/h - Pojačani protok zraka: 720 m³/h - Broj PowerBoost funkcija: 1
Upravljanje	<ul style="list-style-type: none"> - AdaptTech: Automatski rad kuhinjske nape - Upravljanje na dodir (Touch Control) - Tajmer funkcija - Broj nivoa ventiliranja: 3 	<ul style="list-style-type: none"> - AdaptTech: Automatski rad kuhinjske nape - Upravljanje na dodir (Touch Control) - Tajmer funkcija - Broj nivoa ventiliranja: 3
Karakteristike	<ul style="list-style-type: none"> - Konstantno prozračivanje Refresh - Vrsta sijalica: LED - Funkcija smanjenja intenziteta osvjjetljenja - Osvjetljenje: 2 - Snaga osvjjetljenja: 8 W - Perimetrično usisavanje 	<ul style="list-style-type: none"> - Konstantno prozračivanje Refresh - GentleClose - Vrsta sijalica: LED - Prekidač za paljenje i gašenje svjetla - Osvjetljenje: 2 - Snaga osvjjetljenja: 6 W
Dodatna oprema	<ul style="list-style-type: none"> - Materijal filtera: Perivi aluminijski filter sa poliuretanskom pjenom - Indikator zamaštenja filtera - Broj motora: 1 - Vrsta motora: Kondenzatorski motor - Poklopac za jednosmjerni protok zraka: 150 mm 	<ul style="list-style-type: none"> - Materijal filtera: Perivi aluminijski filter sa poliuretanskom pjenom - Indikator zamaštenja filtera - Broj motora: 1 - Vrsta motora: Kondenzatorski motor - Poklopac za jednosmjerni protok zraka: 150 mm
Tehnički podaci	<ul style="list-style-type: none"> - Maksimalna buka: 65 dB - Dimenzije proizvoda (širina x dubina): 60 × 47 cm - Visina: 425 mm - Min. visina dekorativnog dimnjaka: 420 mm - Maks. visina dekorativnog dimnjaka: 620 mm - Godišnja potrošnja energije: 60,6 kWh 	<ul style="list-style-type: none"> - Maksimalna buka: 62 dB - Dimenzije proizvoda (širina x dubina): 60 × 31,5 cm - Visina: 310 mm - Godišnja potrošnja energije: 53 kWh



Simplicity
COLLECTION

KUHINJSKE NAPE - SIMPLICITY



WHI6SYB

Samostojeća zidna kuhinjska napa



- Odvodni ili recirkulacija zraka
- Materijal kućišta/dekorativnog dimnjaka: Aluminijum i staklo
- Boja kućišta/dekorativnog dimnjaka: Crno/Belo lakirano i crno/belo staklo / Crna/Bela

WHI6SYW

Samostojeća zidna kuhinjska napa



- Odvodni ili recirkulacija zraka
- Materijal kućišta/dekorativnog dimnjaka: Aluminijum i staklo
- Boja kućišta/dekorativnog dimnjaka: Crno/Belo lakirano i crno/belo staklo / Crna/Bela

Učinkovitost

- Maksimalni protok zraka pri odvodnom načinu rada: 650 m³/h
- Maksimalan protok zraka pri recirkulaciji: 488 m³/h
- Promjer odvodne cijevi: 15 cm
- Kapacitet kuhinjske nape pri odvođenju zraka
- Protok zraka kod odvodnog načina rada, nivo 1: 230 m³/h
- Protok zraka kod odvodnog načina rada, nivo 2: 410 m³/h
- Protok zraka kod odvodnog načina rada, nivo 3: 650 m³/h

- Maksimalni protok zraka pri odvodnom načinu rada: 650 m³/h
- Maksimalan protok zraka pri recirkulaciji: 488 m³/h
- Promjer odvodne cijevi: 15 cm
- Kapacitet kuhinjske nape pri odvođenju zraka
- Protok zraka kod odvodnog načina rada, nivo 1: 230 m³/h
- Protok zraka kod odvodnog načina rada, nivo 2: 410 m³/h
- Protok zraka kod odvodnog načina rada, nivo 3: 650 m³/h

Upravljanje

- Upravljanje na dodir (Touch Control)
- OptiStart - uključivanje kuhinjske nape jednim pritiskom na on/off gumb
- Broj nivoa ventiliranja: 3

- Upravljanje na dodir (Touch Control)
- OptiStart - uključivanje kuhinjske nape jednim pritiskom na on/off gumb
- Broj nivoa ventiliranja: 3

Karakteristike

- Inox otporan na otiske prstiju TouchFree
- Vrsta sijalica: LED
- AdaptLight
- Osvjetljenje: 2
- Snaga osvjetljenja: 6 W
- Perimetrično usisavanje

- Inox otporan na otiske prstiju TouchFree
- Vrsta sijalica: LED
- AdaptLight
- Osvjetljenje: 2
- Snaga osvjetljenja: 6 W
- Perimetrično usisavanje

Dodatna oprema

- Materijal filtera: Perivi aluminijski filter sa poliuretanskom pjenom
- Broj motora: 1
- Poklopac za jednosmjerni protok zraka: 150 mm

- Materijal filtera: Perivi aluminijski filter sa poliuretanskom pjenom
- Broj motora: 1
- Poklopac za jednosmjerni protok zraka: 150 mm

Tehnički podaci

- Maksimalna buka: 67 dB
- Dimenzije proizvoda (širina x dubina): 59,5 × 38 cm
- Visina: 450 mm
- Min. visina dekorativnog dimnjaka: 650 mm
- Maks. visina dekorativnog dimnjaka: 980 mm
- Godišnja potrošnja energije: 66 kWh

- Maksimalna buka: 67 dB
- Dimenzije proizvoda (širina x dubina): 59,5 × 38 cm
- Visina: 450 mm
- Min. visina dekorativnog dimnjaka: 650 mm
- Maks. visina dekorativnog dimnjaka: 980 mm
- Godišnja potrošnja energije: 66 kWh



Classico
COLLECTION

KUHINJSKE NAPE - CLASSICO



DK63CLI
Samostojeća zidna kuhinjska napa

D Energetski razred

60 cm

- Odvodni ili recirkulacija zraka
- Materijal kućišta/dekorativnog dimnjaka: Aluminijum i staklo / Aluminijum i staklo
- Boja kućišta/dekorativnog dimnjaka: Mat crna / Mat crna



DK63CLB
Samostojeća zidna kuhinjska napa

D Energetski razred

60 cm

- Odvodni ili recirkulacija zraka
- Materijal kućišta/dekorativnog dimnjaka: Aluminijum i staklo / Aluminijum i staklo
- Boja kućišta/dekorativnog dimnjaka: Slonova kost / Slonova kost

Učinkovitost

- Maksimalni protok zraka pri odvodnom načinu rada: 770 m³/h
- Maksimalan protok zraka pri recirkulaciji: 378 m³/h
- Promjer odvodne cijevi: 15 cm
- Kapacitet kuhinjske nape pri odvođenju zraka
- Protok zraka kod odvodnog načina rada, nivo 1: 470 m³/h
- Protok zraka kod odvodnog načina rada, nivo 2: 640 m³/h
- Protok zraka kod odvodnog načina rada, nivo 3: 770 m³/h

- Maksimalni protok zraka pri odvodnom načinu rada: 770 m³/h
- Maksimalan protok zraka pri recirkulaciji: 378 m³/h
- Promjer odvodne cijevi: 15 cm
- Kapacitet kuhinjske nape pri odvođenju zraka
- Protok zraka kod odvodnog načina rada, nivo 1: 470 m³/h
- Protok zraka kod odvodnog načina rada, nivo 2: 640 m³/h
- Protok zraka kod odvodnog načina rada, nivo 3: 770 m³/h

Upravljanje

- Mehaničko upravljanje
- Prekidač za upravljanje
- Broj nivoa ventiliranja: 3

- Mehaničko upravljanje
- Prekidač za upravljanje
- Broj nivoa ventiliranja: 3

Karakteristike

- Vrsta sijalica: LED
- Prekidač za paljenje i gašenje svjetla
- Osvjetljenje: 2
- Snaga osvjetljenja: 10 W

- Vrsta sijalica: LED
- Prekidač za paljenje i gašenje svjetla
- Osvjetljenje: 2
- Snaga osvjetljenja: 10 W

Dodatna oprema

- Materijal filtera: Aluminijски filter za masnoću
- Filter za masnoću koji se pere
- Broj motora: 1
- Poklopac za jednosmjerni protok zraka: 150 mm

- Materijal filtera: Aluminijски filter za masnoću
- Filter za masnoću koji se pere
- Broj motora: 1
- Poklopac za jednosmjerni protok zraka: 150 mm

Tehnički podaci

- Maksimalna buka: 69 dB
- Dimenzije proizvoda (širina x dubina): 60 × 50 cm
- Visina: 280 mm
- Min. visina dekorativnog dimnjaka: 530 mm
- Maks. visina dekorativnog dimnjaka: 860 mm
- Godišnja potrošnja energije: 94 kWh

- Maksimalna buka: 69 dB
- Dimenzije proizvoda (širina x dubina): 60 × 50 cm
- Visina: 280 mm
- Min. visina dekorativnog dimnjaka: 530 mm
- Maks. visina dekorativnog dimnjaka: 860 mm
- Godišnja potrošnja energije: 94 kWh



IHGC933E16X

Samostojeća, otočna kuhinjska napa



- Odvodni ili recirkulacija zraka
- Materijal kućišta/dekorativnog dimnjaka: Inox i staklo / Inox
- Boja kućišta/dekorativnog dimnjaka: aluminijum i staklo / Inox



WHI943A3XGB

Samostojeća zidna kuhinjska napa



- Odvodni ili recirkulacija zraka
- Materijal kućišta/dekorativnog dimnjaka: Inox i staklo / Inox
- Boja kućišta/dekorativnog dimnjaka: Inox i crno staklo / Inox

Učinkovitost	<ul style="list-style-type: none"> - Maksimalni protok zraka pri odvodnom načinu rada: 462 m³/h - Maksimalan protok zraka pri recirkulaciji: 392 m³/h - Promjer odvodne cijevi: 15 cm - Kapacitet kuhinjske nape pri odvođenju zraka - Protok zraka kod odvodnog načina rada, nivo 1: 195 m³/h - Protok zraka kod odvodnog načina rada, nivo 2: 331 m³/h - Protok zraka kod odvodnog načina rada, nivo 3: 462 m³/h 	<ul style="list-style-type: none"> - Maksimalni protok zraka pri odvodnom načinu rada: 560 m³/h // Maksimalan protok zraka pri recirkulaciji: 420 m³/h // Promjer odvodne cijevi: 15 cm // Kapacitet kuhinjske nape pri odvođenju zraka // Protok zraka kod odvodnog načina rada, nivo 1: 302 m³/h // Protok zraka kod odvodnog načina rada, nivo 2: 385 m³/h // Protok zraka kod odvodnog načina rada, nivo 3: 560 m³/h // Povećan protok zraka (PowerBoost 2) - recirkulacija: 600 m³/h // Pojačani protok zraka: 685 m³/h // Pojačan protok zraka (PowerBoost 2): 800 m³/h // Broj PowerBoost funkcija: 2
Upravljanje	<ul style="list-style-type: none"> - Prekidač za upravljanje - Broj nivoa ventiliranja: 3 	<ul style="list-style-type: none"> - AdaptTech: Automatski rad kuhinjske nape - Upravljanje na dodir (Touch Control) - Tajmer funkcija - Broj nivoa ventiliranja: 3
Karakteristike	<ul style="list-style-type: none"> - Inox otporan na otiske prstiju TouchFree - Zakrivljeno staklo SmartCurve - Vrsta sijalica: LED - Prekidač za paljenje i gašenje svjetla - Osvjetljenje: 4 - Snaga osvjetljenja: 12 W 	<ul style="list-style-type: none"> - Inox otporan na otiske prstiju TouchFree - Konstantno prozračivanje Refresh - Vrsta sijalica: LED - Funkcija smanjenja intenziteta osvjetljenja - Osvjetljenje: 2 // Snaga osvjetljenja: 6 W // Perimetrično usisavanje
Dodatna oprema	<ul style="list-style-type: none"> - Materijal filtera: Perivi aluminijski filter sa poliuretanskom pjenom - Broj motora: 1 - Vrsta motora: Kondenzatorski motor - Poklopac za jednosmjerni protok zraka: 150 mm 	<ul style="list-style-type: none"> - Materijal filtera: Perivi aluminijski filter sa poliuretanskom pjenom - Indikator zamaštenja filtera - Broj motora: 1 - Vrsta motora: Kondenzatorski motor - Poklopac za jednosmjerni protok zraka: 150 mm
Tehnički podaci	<ul style="list-style-type: none"> - Maksimalna buka: 59 dB - Dimenzije proizvoda (širina x dubina): 90 × 60 cm - Visina: 605 mm - Min. visina dekorativnog dimnjaka: 285 mm - Maks. visina dekorativnog dimnjaka: 510 mm - Godišnja potrošnja energije: 59,4 kWh 	<ul style="list-style-type: none"> - Maksimalna buka: 63 dB - Dimenzije proizvoda (širina x dubina): 89,5 × 38 cm - Visina: 450 mm - Min. visina dekorativnog dimnjaka: 650 mm - Maks. visina dekorativnog dimnjaka: 980 mm - Godišnja potrošnja energije: 58,4 kWh



WHI643E6XGB

Samostojeća zidna kuhinjska napa



- Odvodni ili recirkulacija zraka
- Materijal kućišta/dekorativnog dimnjaka: Inox i staklo / Inox
- Boja kućišta/dekorativnog dimnjaka: Inox i crno staklo / Inox



WHI623E1XGB

Samostojeća zidna kuhinjska napa



- Odvodni ili recirkulacija zraka
- Materijal kućišta/dekorativnog dimnjaka: Inox i staklo / Inox
- Boja kućišta/dekorativnog dimnjaka: Inox i crno staklo / Inox

Učinkovitost

- Maksimalni protok zraka pri odvodnom načinu rada: 650 m³/h
- Maksimalan protok zraka pri recirkulaciji: 488 m³/h
- Promjer odvodne cijevi: 15 cm
- Kapacitet kuhinjske nape pri odvođenju zraka
- Protok zraka kod odvodnog načina rada, nivo 1: 230 m³/h
- Protok zraka kod odvodnog načina rada, nivo 2: 410 m³/h
- Protok zraka kod odvodnog načina rada, nivo 3: 650 m³/h

- Maksimalni protok zraka pri odvodnom načinu rada: 560 m³/h
- Maksimalan protok zraka pri recirkulaciji: 420 m³/h
- Promjer odvodne cijevi: 15 cm
- Kapacitet kuhinjske nape pri odvođenju zraka
- Protok zraka kod odvodnog načina rada, nivo 1: 235 m³/h
- Protok zraka kod odvodnog načina rada, nivo 2: 360 m³/h
- Protok zraka kod odvodnog načina rada, nivo 3: 560 m³/h

Upravljanje

- Na dodir (Touch Control)
- Broj nivoa ventiliranja: 3

- Mehaničko upravljanje
- Prekidač za upravljanje
- Broj nivoa ventiliranja: 3

Karakteristike

- Inox otporan na otiske prstiju TouchFree
- Vrsta sijalica: LED
- Prekidač za paljenje i gašenje svjetla
- Osvjetljenje: 2
- Snaga osvjetljenja: 6 W
- Perimetrično usisavanje

- Inox otporan na otiske prstiju TouchFree
- Vrsta sijalica: LED
- Prekidač za paljenje i gašenje svjetla
- Osvjetljenje: 2
- Snaga osvjetljenja: 6 W
- Perimetrično usisavanje

Dodatna oprema

- Materijal filtera: Perivi aluminijski filter sa poliuretanskom pjenom
- Broj motora: 1
- Poklopac za jednosmjerni protok zraka: 150 mm

- Materijal filtera: Perivi aluminijski filter sa poliuretanskom pjenom
- Broj motora: 1
- Poklopac za jednosmjerni protok zraka: 150 mm

Tehnički podaci

- Maksimalna buka: 67 dB
- Dimenzije proizvoda (širina x dubina): 59,5 × 38 cm
- Visina: 450 mm
- Min. visina dekorativnog dimnjaka: 650 mm
- Maks. visina dekorativnog dimnjaka: 980 mm
- Godišnja potrošnja energije: 66 kWh

- Maksimalna buka: 67 dB
- Dimenzije proizvoda (širina x dubina): 59,5 × 38 cm
- Visina: 450 mm
- Min. visina dekorativnog dimnjaka: 650 mm
- Maks. visina dekorativnog dimnjaka: 980 mm
- Godišnja potrošnja energije: 67,1 kWh



WHC923E16X

Samostojeća zidna kuhinjska napa



- Odvodni ili recirkulacija zraka
- Materijal kućišta/dekorativnog dimnjaka: Inox / Inox
- Boja kućišta/dekorativnog dimnjaka: Inox / Inox



WHC623E16X

Samostojeća zidna kuhinjska napa



- Odvodni ili recirkulacija zraka
- Materijal kućišta/dekorativnog dimnjaka: Inox / Inox
- Boja kućišta/dekorativnog dimnjaka: Inox / Inox

Učinkovitost

- Maksimalni protok zraka pri odvodnom načinu rada: 520 m³/h
- Maksimalan protok zraka pri recirkulaciji: 390 m³/h
- Promjer odvodne cijevi: 15 cm
- Kapacitet kuhinjske nape pri odvođenju zraka
- Protok zraka kod odvodnog načina rada, nivo 1: 238 m³/h
- Protok zraka kod odvodnog načina rada, nivo 2: 380 m³/h
- Protok zraka kod odvodnog načina rada, nivo 3: 520 m³/h

- Maksimalni protok zraka pri odvodnom načinu rada: 505 m³/h
- Maksimalan protok zraka pri recirkulaciji: 380 m³/h
- Promjer odvodne cijevi: 15 cm
- Kapacitet kuhinjske nape pri odvođenju zraka
- Protok zraka kod odvodnog načina rada, nivo 1: 230 m³/h
- Protok zraka kod odvodnog načina rada, nivo 2: 372 m³/h
- Protok zraka kod odvodnog načina rada, nivo 3: 505 m³/h

Upravljanje

- Mehaničko upravljanje
- Prekidač za upravljanje
- Broj nivoa ventiliranja: 3

- Mehaničko upravljanje
- Prekidač za upravljanje
- Broj nivoa ventiliranja: 3

Karakteristike

- Inox otporan na otiske prstiju TouchFree
- Vrsta sijalica: LED
- Prekidač za paljenje i gašenje svjetla
- Osvjetljenje: 2
- Snaga osvjetljenja: 6 W

- Inox otporan na otiske prstiju TouchFree
- Vrsta sijalica: LED
- Prekidač za paljenje i gašenje svjetla
- Osvjetljenje: 2
- Snaga osvjetljenja: 6 W

Dodatna oprema

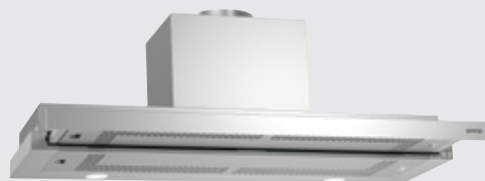
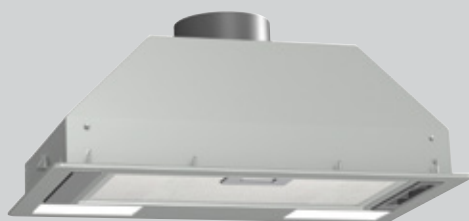
- Materijal filtera: Perivi aluminijski filter sa poliuretanskom pjenom
- Broj motora: 1
- Vrsta motora: Kondenzatorski motor
- Poklopac za jednosmjerni protok zraka: 150 mm

- Materijal filtera: Perivi aluminijski filter sa poliuretanskom pjenom
- Broj motora: 1
- Vrsta motora: Kondenzatorski motor
- Poklopac za jednosmjerni protok zraka: 150 mm

Tehnički podaci

- Maksimalna buka: 63 dB
- Dimenzije proizvoda (širina x dubina): 90 × 50 cm
- Visina: 250 mm
- Min. visina dekorativnog dimnjaka: 545 mm
- Maks. visina dekorativnog dimnjaka: 875 mm
- Godišnja potrošnja energije: 60,4 kWh

- Maksimalna buka: 62 dB
- Dimenzije proizvoda (širina x dubina): 60 × 50 cm
- Visina: 250 mm
- Min. visina dekorativnog dimnjaka: 545 mm
- Maks. visina dekorativnog dimnjaka: 875 mm
- Godišnja potrošnja energije: 62,2 kWh



BHI611ES

Integrirana kuhinjska napa



- Odvodni ili recirkulacija zraka
- Materijal kućišta/dekorativnog dimnjaka: Aluminijum i staklo
- Boja kućišta/dekorativnog dimnjaka: Siva

BHP923E13X

Ugradbena kuhinjska napa



- Odvodni ili recirkulacija zraka
- Materijal kućišta/dekorativnog dimnjaka: Nehrđajući čelik i lakirani lim
- Boja kućišta/dekorativnog dimnjaka: Inox

Učinkovitost

- Maksimalni protok zraka pri odvodnom načinu rada: 370 m³/h
- Maksimalan protok zraka pri recirkulaciji: 140 m³/h
- Promjer odvodne cijevi: 12 cm
- Kapacitet kuhinjske nape pri odvođenju zraka
- Protok zraka kod odvodnog načina rada, nivo 1: 290 m³/h
- Protok zraka kod odvodnog načina rada, nivo 2: 340 m³/h
- Protok zraka kod odvodnog načina rada, nivo 3: 370 m³/h
-

- Maksimalni protok zraka pri odvodnom načinu rada: 647 m³/h
- Maksimalan protok zraka pri recirkulaciji: 499 m³/h
- Promjer odvodne cijevi: 15 cm
- Kapacitet kuhinjske nape pri odvođenju zraka
- Protok zraka kod odvodnog načina rada, nivo 1: 250 m³/h
- Protok zraka kod odvodnog načina rada, nivo 2: 433 m³/h
- Protok zraka kod odvodnog načina rada, nivo 3: 647 m³/h

Upravljanje

- Mehaničko upravljanje
- Prekidač
- Broj nivoa ventiliranja: 3

- Mehaničko upravljanje
- Prekidač za upravljanje
- Broj nivoa ventiliranja: 3

Karakteristike

- Vrsta sijalica: LED
- Prekidač za paljenje i gašenje svjetla
- Osvjetljenje: 2
- Snaga osvjetljenja: 6 W

- Inox otporan na otiske prstiju TouchFree
- Vrsta sijalica: LED
- Prekidač za paljenje i gašenje svjetla
- Osvjetljenje: 2
- Snaga osvjetljenja: 6 W

Dodatna oprema

- Materijal filtera: Aluminijski filter za masnoću
- Filter za masnoću koji se pere
- Broj motora: 1

- Materijal filtera: Perivi aluminijski filter sa poliuretanskom pjenom
- Broj motora: 1
- Vrsta motora: Kondenzatorski motor
- Poklopac za jednosmjerni protok zraka: 150 mm

Tehnički podaci

- Maksimalna buka: 67 dB
- Dimenzije proizvoda (širina x dubina): 53,4 × 30 cm
- Visina: 208 mm
- Godišnja potrošnja energije: 70,7 kWh

- Maksimalna buka: 68 dB
- Dimenzije proizvoda (širina x dubina): 90 × 30,5 cm
- Visina: 310 mm
- Godišnja potrošnja energije: 66,4 kWh



BHP623E13X

Ugradbena kuhinjska napa



- Odvodni ili recirkulacija zraka
- Materijal kućišta/dekorativnog dimnjaka: Nehrđajući čelik i lakirani lim
- Boja kućišta/dekorativnog dimnjaka: Inox



BHP623E11X

Ugradbena kuhinjska napa



- Odvodni ili recirkulacija zraka
- Materijal kućišta/dekorativnog dimnjaka: Nehrđajući čelik i lakirani lim
- Boja kućišta/dekorativnog dimnjaka: Inox

Učinkovitost

- Maksimalni protok zraka pri odvodnom načinu rada: 639 m³/h
- Maksimalan protok zraka pri recirkulaciji: 492 m³/h
- Promjer odvodne cijevi: 15 cm
- Kapacitet kuhinjske nape pri odvođenju zraka
- Protok zraka kod odvodnog načina rada, nivo 1: 245 m³/h
- Protok zraka kod odvodnog načina rada, nivo 2: 426 m³/h
- Protok zraka kod odvodnog načina rada, nivo 3: 639 m³/h

- Maksimalni protok zraka pri odvodnom načinu rada: 368 m³/h
- Maksimalan protok zraka pri recirkulaciji: 180 m³/h
- Promjer odvodne cijevi: 15 cm
- Kapacitet kuhinjske nape pri odvođenju zraka
- Protok zraka kod odvodnog načina rada, nivo 1: 267 m³/h
- Protok zraka kod odvodnog načina rada, nivo 2: 338 m³/h
- Protok zraka kod odvodnog načina rada, nivo 3: 368 m³/h

Upravljanje

- Mehaničko upravljanje
- Prekidač za upravljanje
- Broj nivoa ventiliranja: 3

- Mehaničko upravljanje
- Prekidač za upravljanje
- Broj nivoa ventiliranja: 3

Karakteristike

- Inox otporan na otiske prstiju TouchFree
- Vrsta sijalica: LED
- Prekidač za paljenje i gašenje svjetla
- Osvjetljenje: 2
- Snaga osvjetljenja: 6 W

- Inox otporan na otiske prstiju TouchFree
- Vrsta sijalica: LED
- Prekidač za paljenje i gašenje svjetla
- Osvjetljenje: 2
- Snaga osvjetljenja: 6 W

Dodatna oprema

- Materijal filtera: Perivi aluminijski filter sa poliuretanskom pjenom
- Broj motora: 1
- Vrsta motora: Kondenzatorski motor
- Poklopac za jednosmjerni protok zraka: 150 mm

- Materijal filtera: Perivi aluminijski filter sa poliuretanskom pjenom
- Broj motora: 1
- Vrsta motora: Kondenzatorski motor
- Poklopac za jednosmjerni protok zraka: 150 mm

Tehnički podaci

- Maksimalna buka: 68 dB
- Dimenzije proizvoda (širina x dubina): 60 × 30,5 cm
- Visina: 310 mm
- Godišnja potrošnja energije: 66,7 kWh

- Maksimalna buka: 71 dB
- Dimenzije proizvoda (širina x dubina): 60 × 30,5 cm
- Visina: 170 mm
- Godišnja potrošnja energije: 55 kWh



BHP623E11B

Ugradbena kuhinjska napa



- Odvodni ili recirkulacija zraka
- Materijal kućišta/dekorativnog dimnjaka: Aluminijum i staklo
- Boja kućišta/dekorativnog dimnjaka: Crna

BHP623E10X

Ugradbena kuhinjska napa



- Odvodni ili recirkulacija zraka
- Materijal kućišta/dekorativnog dimnjaka: Nehrđajući čelik i lakirani lim
- Boja kućišta/dekorativnog dimnjaka: Inox

Učinkovitost

- Maksimalni protok zraka pri odvodnom načinu rada: 368 m³/h
- Maksimalan protok zraka pri recirkulaciji: 180 m³/h
- Promjer odvodne cijevi: 15 cm
- Kapacitet kuhinjske nape pri odvođenju zraka
- Protok zraka kod odvodnog načina rada, nivo 1: 267 m³/h
- Protok zraka kod odvodnog načina rada, nivo 2: 338 m³/h
- Protok zraka kod odvodnog načina rada, nivo 3: 368 m³/h

- Maksimalni protok zraka pri odvodnom načinu rada: 328 m³/h
- Maksimalan protok zraka pri recirkulaciji: 185 m³/h
- Promjer odvodne cijevi: 15 cm
- Kapacitet kuhinjske nape pri odvođenju zraka
- Protok zraka kod odvodnog načina rada, nivo 1: 144 m³/h
- Protok zraka kod odvodnog načina rada, nivo 2: 220 m³/h
- Protok zraka kod odvodnog načina rada, nivo 3: 328 m³/h

Upravljanje

- Mehaničko upravljanje
- Prekidač za upravljanje
- Broj nivoa ventiliranja: 3

- Mehaničko upravljanje
- Prekidač za upravljanje
- Broj nivoa ventiliranja: 3

Karakteristike

- Vrsta sijalica: LED
- Prekidač za paljenje i gašenje svjetla
- Osvjetljenje: 2
- Snaga osvjetljenja: 6 W

- Inox otporan na otiske prstiju TouchFree
- Vrsta sijalica: LED
- Prekidač za paljenje i gašenje svjetla
- Osvjetljenje: 2
- Snaga osvjetljenja: 6 W

Dodatna oprema

- Materijal filtera: Perivi aluminijski filter sa poliuretanskom pjenom
- Broj motora: 1
- Vrsta motora: Kondenzatorski motor
- Poklopac za jednosmjerni protok zraka: 150 mm

- Materijal filtera: Perivi aluminijski filter sa poliuretanskom pjenom
- Broj motora: 1
- Vrsta motora: Kondenzatorski motor
- Poklopac za jednosmjerni protok zraka: 150 mm

Tehnički podaci

- Maksimalna buka: 71 dB
- Dimenzije proizvoda (širina x dubina): 60 × 30,5 cm
- Visina: 170 mm
- Godišnja potrošnja energije: 55 kWh

- Maksimalna buka: 67 dB
- Dimenzije proizvoda (širina x dubina): 60 × 30,5 cm
- Visina: 170 mm
- Godišnja potrošnja energije: 48,2 kWh



BHP623E10W

Ugradbena kuhinjska napa



Energetski razred



- Odvodni ili recirkulacija zraka
- Materijal kućišta/dekorativnog dimnjaka: Aluminijum i staklo
- Boja kućišta/dekorativnog dimnjaka: bijela

BHP523E10X

Ugradbena kuhinjska napa



Energetski razred



- Odvodni ili recirkulacija zraka
- Materijal kućišta/dekorativnog dimnjaka: Nehrđajući čelik i lakirani lim
- Boja kućišta/dekorativnog dimnjaka: Inox

Učinkovitost

- Maksimalni protok zraka pri odvodnom načinu rada: 328 m³/h
- Maksimalan protok zraka pri recirkulaciji: 168 m³/h
- Promjer odvodne cijevi: 15 cm
- Kapacitet kuhinjske nape pri odvođenju zraka
- Protok zraka kod odvodnog načina rada, nivo 1: 144 m³/h
- Protok zraka kod odvodnog načina rada, nivo 2: 220 m³/h
- Protok zraka kod odvodnog načina rada, nivo 3: 328 m³/h

- Maksimalni protok zraka pri odvodnom načinu rada: 322 m³/h
- Maksimalan protok zraka pri recirkulaciji: 180 m³/h
- Promjer odvodne cijevi: 15 cm
- Kapacitet kuhinjske nape pri odvođenju zraka
- Protok zraka kod odvodnog načina rada, nivo 1: 140 m³/h
- Protok zraka kod odvodnog načina rada, nivo 2: 225 m³/h
- Protok zraka kod odvodnog načina rada, nivo 3: 322 m³/h

Upravljanje

- Mehaničko upravljanje
- Prekidač za upravljanje
- Broj nivoa ventiliranja: 3

- Mehaničko upravljanje
- Prekidač za upravljanje
- Broj nivoa ventiliranja: 3

Karakteristike

- Vrsta sijalica: LED
- Prekidač za paljenje i gašenje svjetla
- Osvjetljenje: 2
- Snaga osvjetljenja: 6 W

- Inox otporan na otiske prstiju TouchFree
- Vrsta sijalica: LED
- Prekidač za paljenje i gašenje svjetla
- Osvjetljenje: 2
- Snaga osvjetljenja: 6 W

Dodatna oprema

- Materijal filtera: Perivi aluminijski filter sa poliuretanskom pjenom
- Broj motora: 1
- Vrsta motora: Kondenzatorski motor
- Poklopac za jednosmjerni protok zraka: 150 mm

- Materijal filtera: Perivi aluminijski filter sa poliuretanskom pjenom
- Broj motora: 1
- Vrsta motora: Kondenzatorski motor
- Poklopac za jednosmjerni protok zraka: 150 mm

Tehnički podaci

- Maksimalna buka: 72 dB
- Dimenzije proizvoda (širina x dubina): 60 × 30,5 cm
- Visina: 170 mm
- Godišnja potrošnja energije: 48,2 kWh

- Maksimalna buka: 67 dB
- Dimenzije proizvoda (širina x dubina): 50 × 30,5 cm
- Visina: 180 mm
- Godišnja potrošnja energije: 48,6 kWh



WHU629EX/S
Pod-elementna kuhinjska napa

WHU629ES/S
Pod-elementna kuhinjska napa

B Energetski razred

B Energetski razred

59,6
cm

59,6
cm

- Odvodni ili recirkulacija zraka
- Materijal kućišta/dekorativnog dimnjaka: Inox
- Boja kućišta/dekorativnog dimnjaka: Inox

- Odvodni ili recirkulacija zraka
- Materijal kućišta/dekorativnog dimnjaka: Aluminijum i staklo
- Boja kućišta/dekorativnog dimnjaka: sr

Učinkovitost

- Maksimalni protok zraka pri odvodnom načinu rada: 200 m³/h
- Maksimalan protok zraka pri recirkulaciji: 115 m³/h
- Promjer odvodne cijevi: 12 cm
- Kapacitet kuhinjske nape pri odvođenju zraka
- Protok zraka kod odvodnog načina rada, nivo 1: 108 m³/h
- Protok zraka kod odvodnog načina rada, nivo 2: 159 m³/h
- Protok zraka kod odvodnog načina rada, nivo 3: 200 m³/h

- Maksimalni protok zraka pri odvodnom načinu rada: 200 m³/h
- Maksimalan protok zraka pri recirkulaciji: 115 m³/h
- Promjer odvodne cijevi: 12 cm
- Kapacitet kuhinjske nape pri odvođenju zraka
- Protok zraka kod odvodnog načina rada, nivo 1: 108 m³/h
- Protok zraka kod odvodnog načina rada, nivo 2: 159 m³/h
- Protok zraka kod odvodnog načina rada, nivo 3: 200 m³/h

Upravljanje

- Mehaničko upravljanje
- Broj nivoa ventiliranja: 3

- Mehaničko upravljanje
- Broj nivoa ventiliranja: 3

Karakteristike

- Vrsta sijalica: LED
- Prekidač za paljenje i gašenje svjetla
- Osvjetljenje: 1
- Snaga osvjetljenja: 4 W

- Vrsta sijalica: LED
- Prekidač za paljenje i gašenje svjetla
- Osvjetljenje: 1
- Snaga osvjetljenja: 4 W

Dodatna oprema

- Materijal filtera: Sintetički filter za masnoću
- Filter za masnoću koji se pere
- Broj motora: 1
- Poklopac za jednosmjerni protok zraka: 125 mm

- Materijal filtera: Sintetički filter za masnoću
- Filter za masnoću koji se pere
- Broj motora: 1

Tehnički podaci

- Maksimalna buka: 64 dB
- Dimenzije proizvoda (širina x dubina): 59,6 × 46,8 cm
- Visina: 125 mm
- Godišnja potrošnja energije: 29,1 kWh

- Maksimalna buka: 64 dB
- Dimenzije proizvoda (širina x dubina): 59,6 × 46,8 cm
- Visina: 125 mm
- Godišnja potrošnja energije: 29,1 kWh



WHU629EW/S

Pod-elementna kuhinjska napa

B

Energetski razred

59,6
cm

- Odvodni ili recirkulacija zraka
- Materijal kućišta/dekorativnog dimnjaka: Aluminijum i staklo
- Boja kućišta/dekorativnog dimnjaka: bijela

WHU629EBR/S

Pod-elementna kuhinjska napa

B

Energetski razred

59,6
cm

- Odvodni ili recirkulacija zraka
- Materijal kućišta/dekorativnog dimnjaka: Aluminijum i staklo
- Boja kućišta/dekorativnog dimnjaka: Braon

Učinkovitost

- Maksimalni protok zraka pri odvodnom načinu rada: 200 m³/h
- Maksimalan protok zraka pri recirkulaciji: 115 m³/h
- Promjer odvodne cijevi: 12 cm
- Kapacitet kuhinjske nape pri odvođenju zraka
- Protok zraka kod odvodnog načina rada, nivo 1: 108 m³/h
- Protok zraka kod odvodnog načina rada, nivo 2: 159 m³/h
- Protok zraka kod odvodnog načina rada, nivo 3: 200 m³/h

- Maksimalni protok zraka pri odvodnom načinu rada: 200 m³/h
- Maksimalan protok zraka pri recirkulaciji: 115 m³/h
- Promjer odvodne cijevi: 12 cm
- Kapacitet kuhinjske nape pri odvođenju zraka
- Protok zraka kod odvodnog načina rada, nivo 1: 108 m³/h
- Protok zraka kod odvodnog načina rada, nivo 2: 159 m³/h
- Protok zraka kod odvodnog načina rada, nivo 3: 200 m³/h

Upravljanje

- Mehaničko upravljanje
- Broj nivoa ventiliranja: 3

- Mehaničko upravljanje
- Broj nivoa ventiliranja: 3

Karakteristike

- Vrsta sijalica: LED
- Prekidač za paljenje i gašenje svjetla
- Osvjetljenje: 1
- Snaga osvjetljenja: 4 W

- Vrsta sijalica: LED
- Prekidač za paljenje i gašenje svjetla
- Osvjetljenje: 1
- Snaga osvjetljenja: 4 W

Dodatna oprema

- Materijal filtera: Sintetički filter za masnoću
- Filter za masnoću koji se pere
- Broj motora: 1
- Poklopac za jednosmjerni protok zraka: 125 mm

- Materijal filtera: Sintetički filter za masnoću
- Filter za masnoću koji se pere
- Broj motora: 1
- Poklopac za jednosmjerni protok zraka: 125 mm

Tehnički podaci

- Maksimalna buka: 64 dB
- Dimenzije proizvoda (širina x dubina): 59,6 × 46,8 cm
- Visina: 125 mm
- Godišnja potrošnja energije: 29,1 kWh

- Maksimalna buka: 64 dB
- Dimenzije proizvoda (širina x dubina): 59,6 × 46,8 cm
- Visina: 125 mm
- Godišnja potrošnja energije: 29,1 kWh



WHU529EW/S
Pod-elementna kuhinjska napa

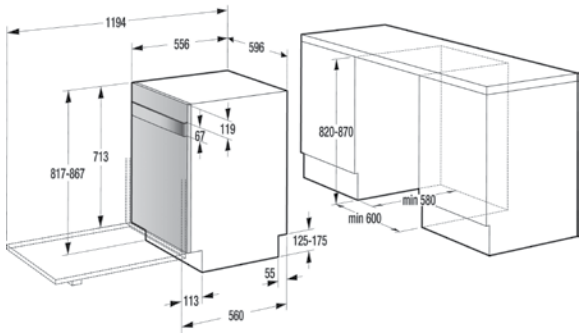
WHU529EX/S
Pod-elementna kuhinjska napa



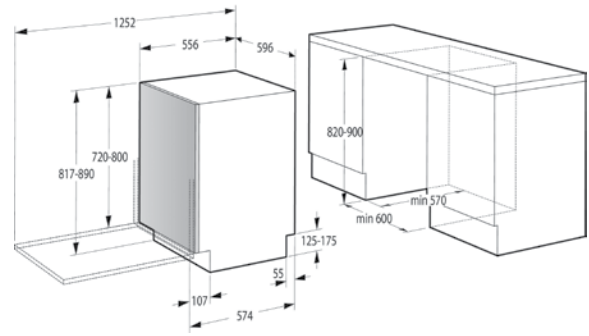
- Odvodni ili recirkulacija zraka
- Materijal kućišta/dekorativnog dimnjaka: Aluminijum i staklo
- Boja kućišta/dekorativnog dimnjaka: bijela

- Odvodni ili recirkulacija zraka
- Materijal kućišta/dekorativnog dimnjaka: Inox
- Boja kućišta/dekorativnog dimnjaka: Inox

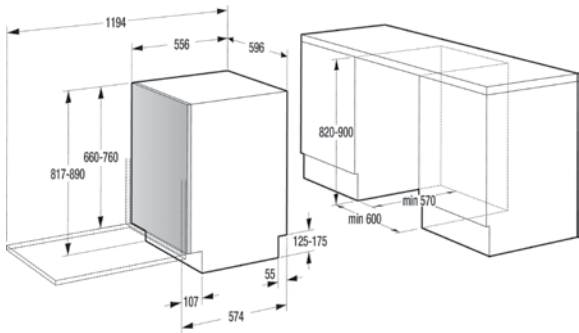
Učinkovitost	<ul style="list-style-type: none"> - Maksimalni protok zraka pri odvodnom načinu rada: 194 m³/h - Maksimalan protok zraka pri recirkulaciji: 115 m³/h - Promjer odvodne cijevi: 12 cm - Kapacitet kuhinjske nape pri odvođenju zraka - Protok zraka kod odvodnog načina rada, nivo 1: 95 m³/h - Protok zraka kod odvodnog načina rada, nivo 2: 156 m³/h - Protok zraka kod odvodnog načina rada, nivo 3: 194 m³/h 	<ul style="list-style-type: none"> - Maksimalni protok zraka pri odvodnom načinu rada: 194 m³/h - Maksimalan protok zraka pri recirkulaciji: 115 m³/h - Promjer odvodne cijevi: 12 cm - Kapacitet kuhinjske nape pri odvođenju zraka - Protok zraka kod odvodnog načina rada, nivo 1: 95 m³/h - Protok zraka kod odvodnog načina rada, nivo 2: 156 m³/h - Protok zraka kod odvodnog načina rada, nivo 3: 194 m³/h
Upravljanje	<ul style="list-style-type: none"> - Mehaničko upravljanje - Broj nivoa ventiliranja: 3 	<ul style="list-style-type: none"> - Mehaničko upravljanje - Broj nivoa ventiliranja: 3
Karakteristike	<ul style="list-style-type: none"> - Vrsta sijalica: LED - Prekidač za paljenje i gašenje svjetla - Osvjetljenje: 1 - Snaga osvjetljenja: 4 W 	<ul style="list-style-type: none"> - Vrsta sijalica: LED - Prekidač za paljenje i gašenje svjetla - Osvjetljenje: 1 - Snaga osvjetljenja: 4 W
Dodatna oprema	<ul style="list-style-type: none"> - Materijal filtera: Sintetički filter za masnoću - Filter za masnoću koji se pere - Broj motora: 1 - Poklopac za jednosmjerni protok zraka: 125 mm 	<ul style="list-style-type: none"> - Materijal filtera: Sintetički filter za masnoću - Filter za masnoću koji se pere - Broj motora: 1 - Poklopac za jednosmjerni protok zraka: 125 mm
Tehnički podaci	<ul style="list-style-type: none"> - Maksimalna buka: 64 dB - Dimenzije proizvoda (širina x dubina): 49,6 × 46,8 cm - Visina: 125 mm - Godišnja potrošnja energije: 27,2 kWh 	<ul style="list-style-type: none"> - Maksimalna buka: 64 dB - Dimenzije proizvoda (širina x dubina): 49,6 × 46,8 cm - Visina: 125 mm - Godišnja potrošnja energije: 27,2 kWh



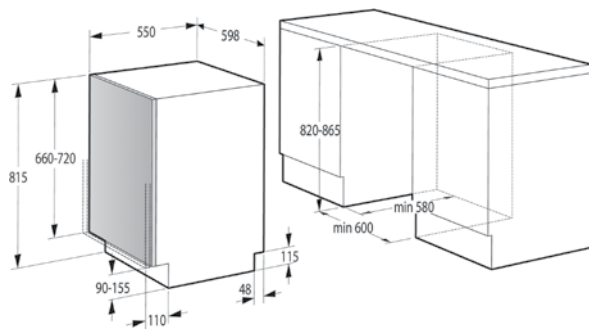
GV60ORAB/GV60ORAW



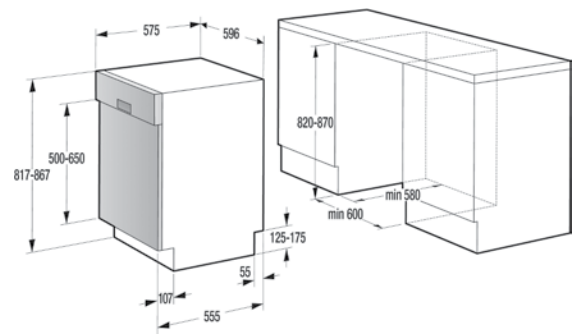
GV67260 / GV65161



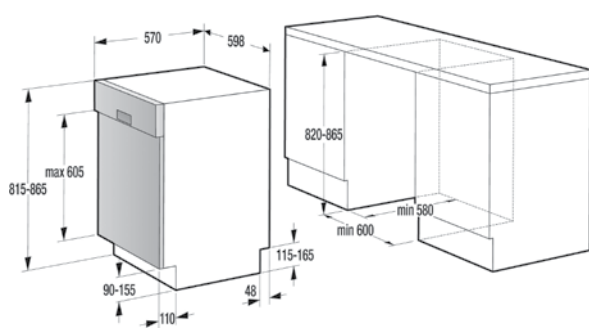
GV63161



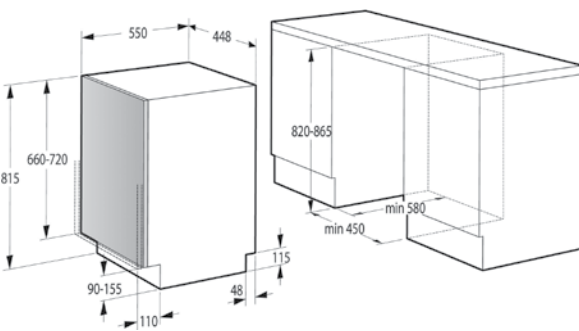
GV62010



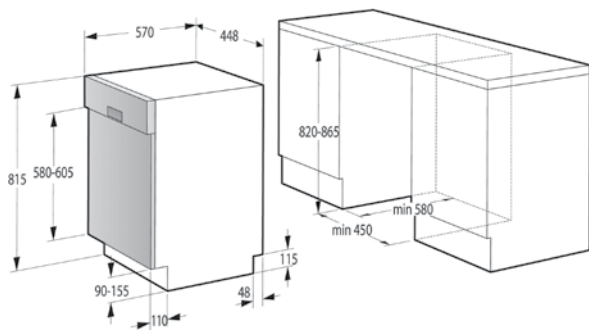
GI64160



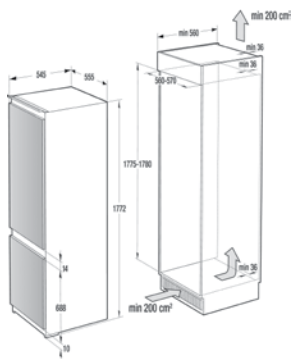
GI62010X



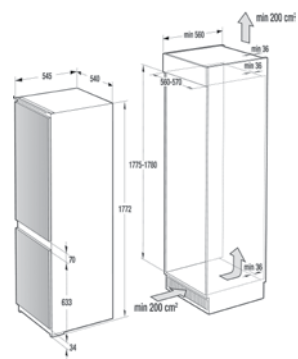
GV 52010



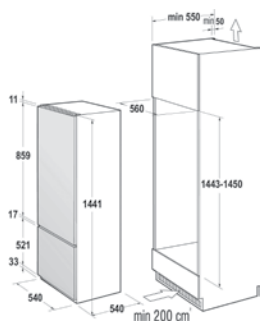
GI52010X



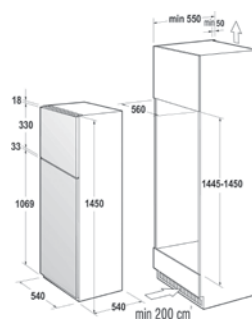
NRKI5182A1



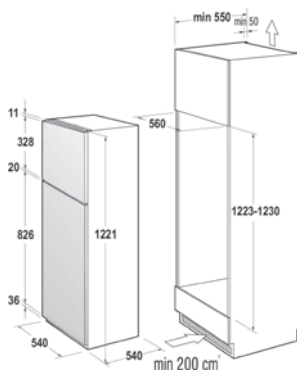
NRKI4181E1 / RKI4181E1



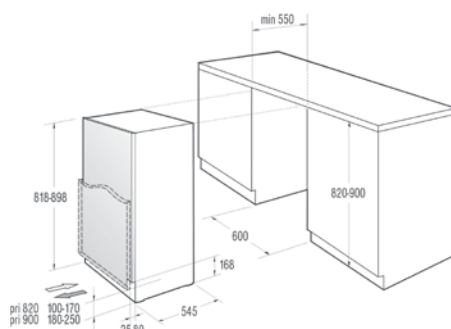
RKI4151P1



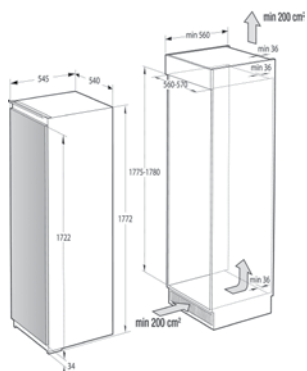
RFI4151P1



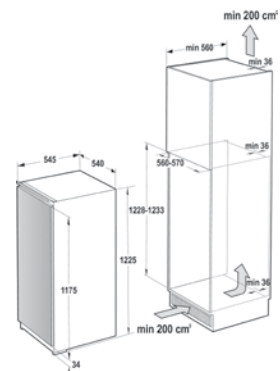
RFI4121P1



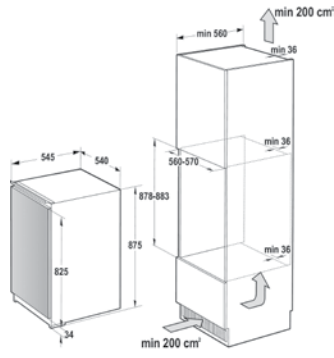
RBIU6092AW / RIU6092AW



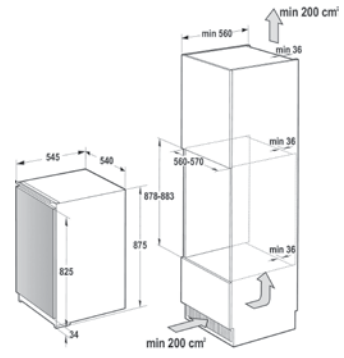
RBI4181E1 / RI4181E1



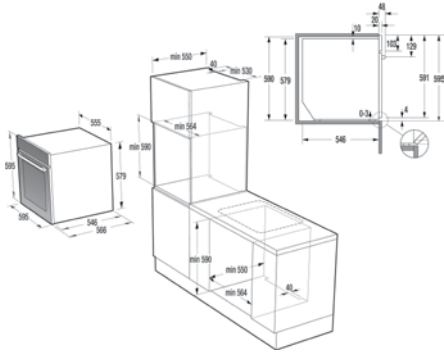
RBI4121E1



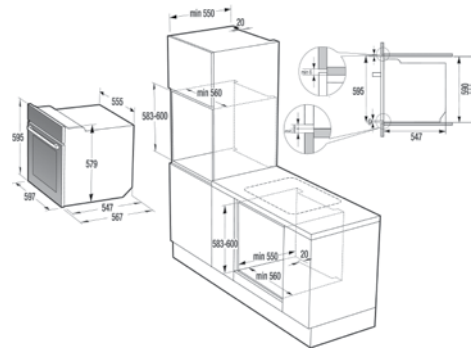
RBI4091E1 / RI4091E1



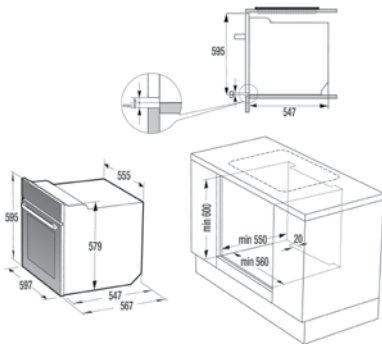
FI4091E1



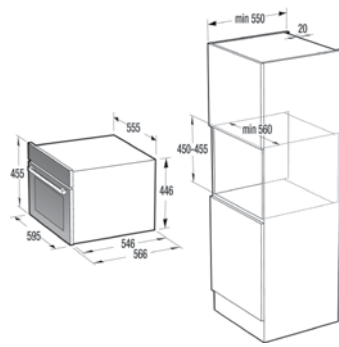
BOP...



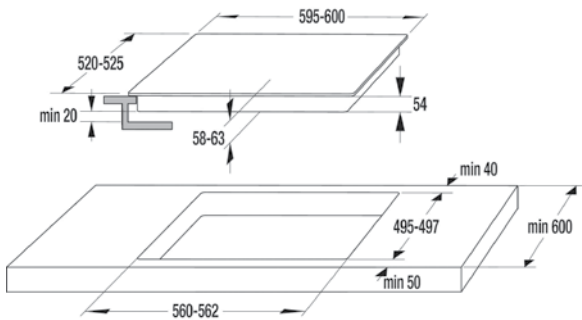
BO...



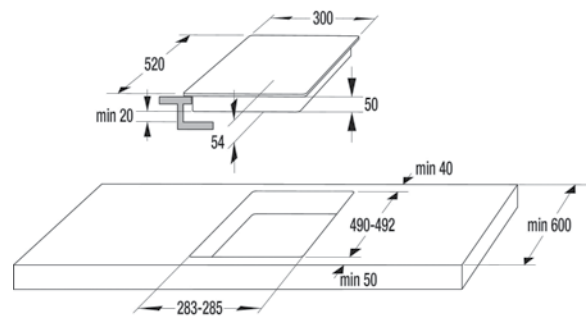
BC



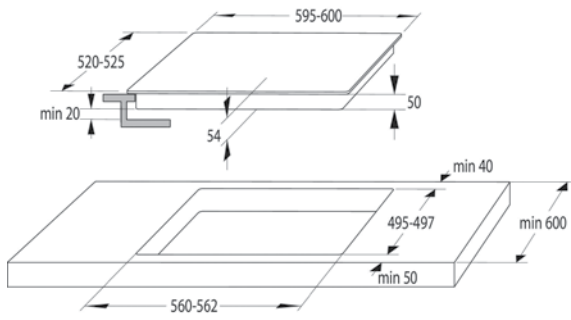
BCS



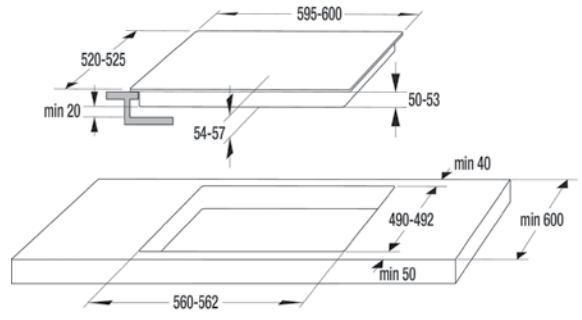
IT640BX / IT640BSC



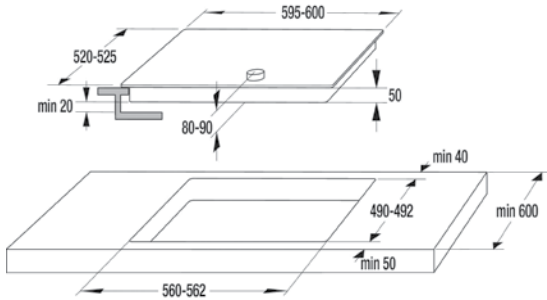
IT321BCSC / ECTBCSC / ECBCSC



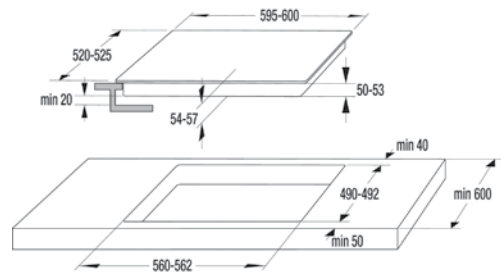
IT643BX / ORA-ITO / SYB-W / STARCK



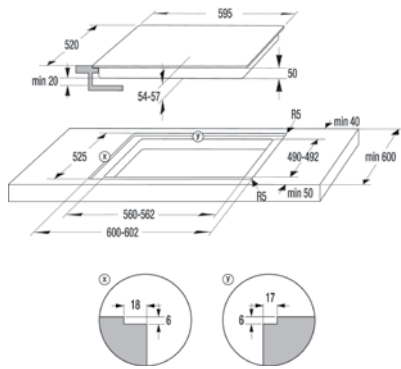
ECT ORA-ITO - SYBW



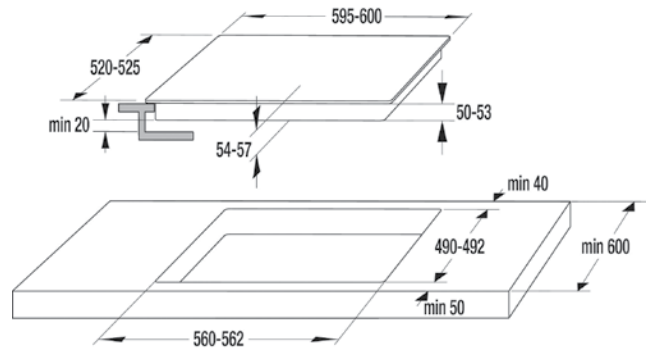
EC642CL



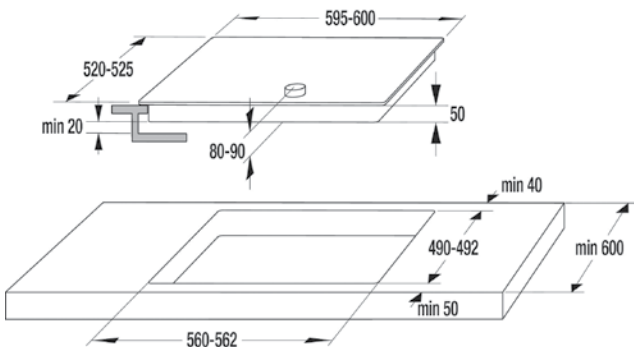
ECS646 / ECS648 ST / ECS648 / ECT643BX / ECT643BCSC / ECT641BCSC / EVT641BX I ECT641BSC



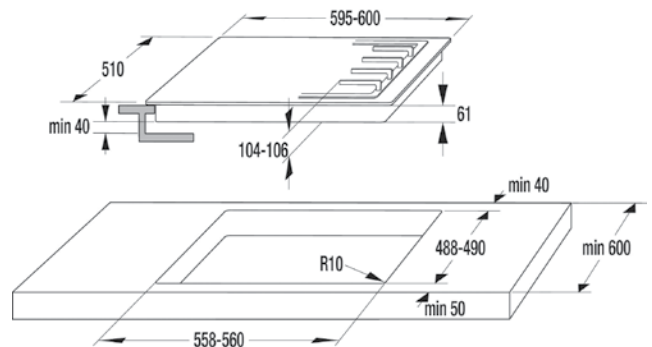
ECT I ECD 641



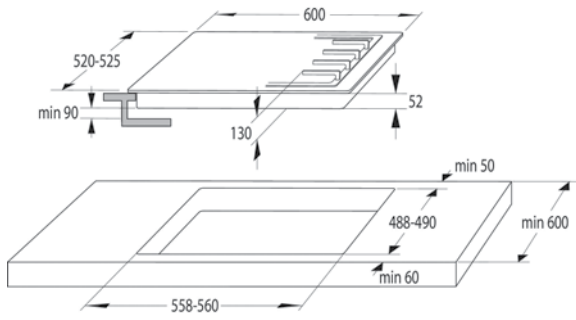
ECD643



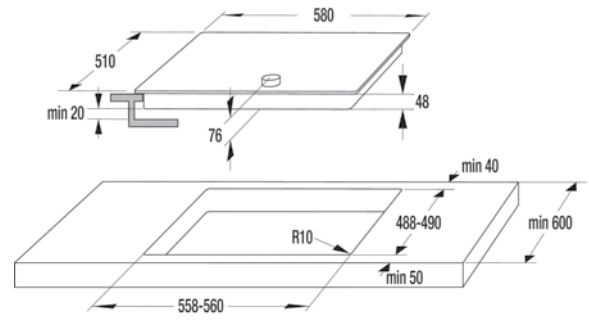
EC64



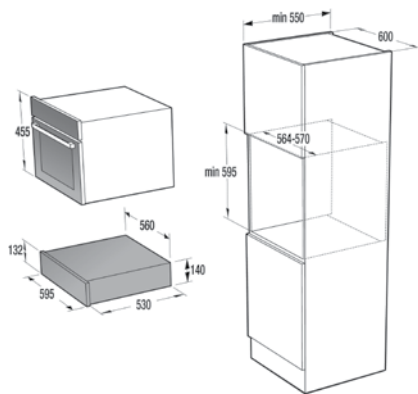
KC621USC



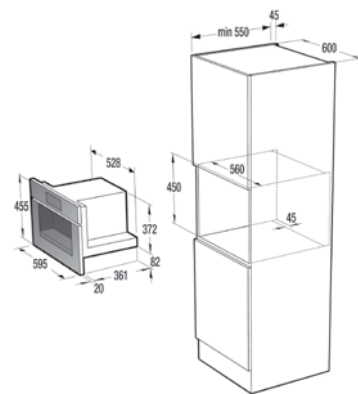
GCI 6 GE690 GE680



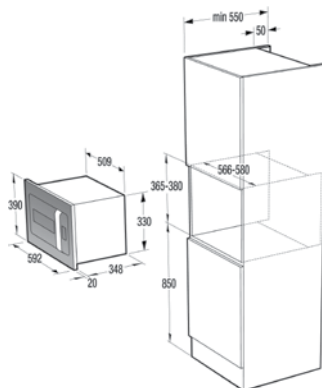
E6N1AX



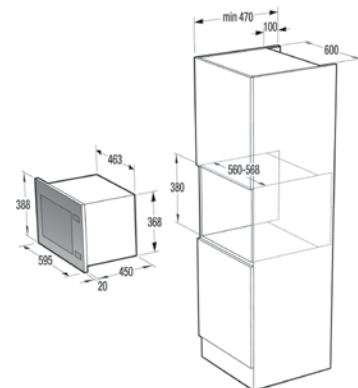
WD1410X



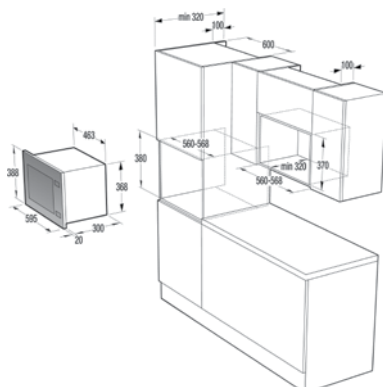
CMA9200UX



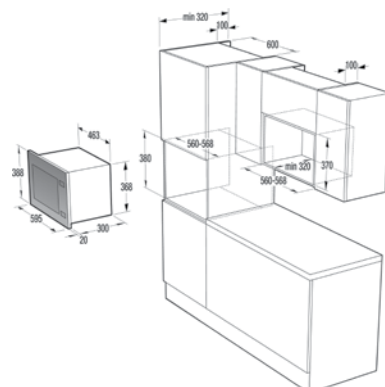
BM235ORAB/W



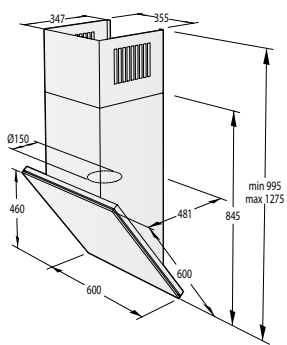
BM251S7XG



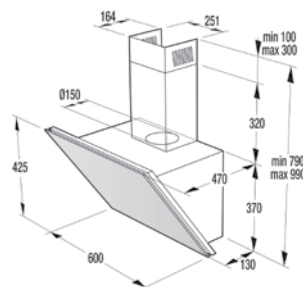
BM171E2XG



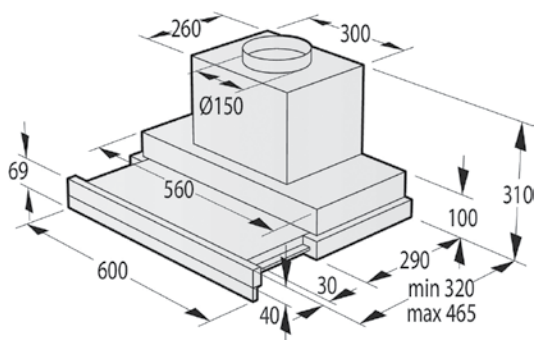
BM300X



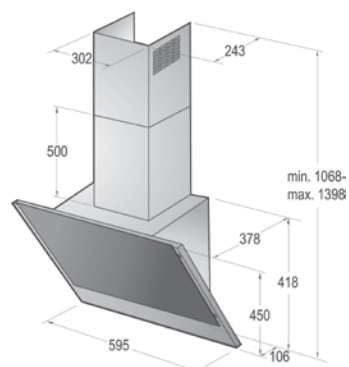
WHI641ST



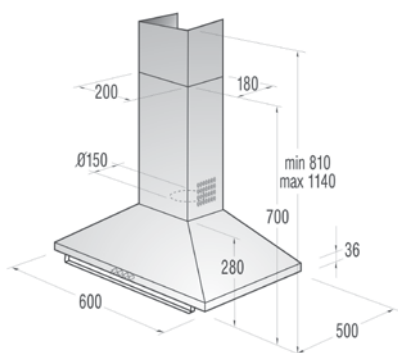
WHI643ORAB / WHI643ORAW



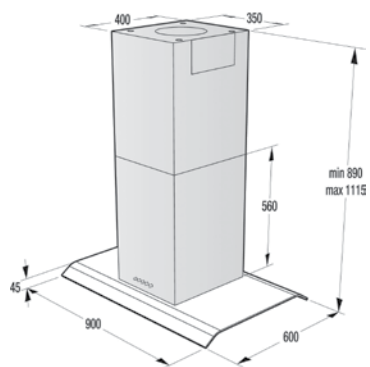
BHP643ORAB



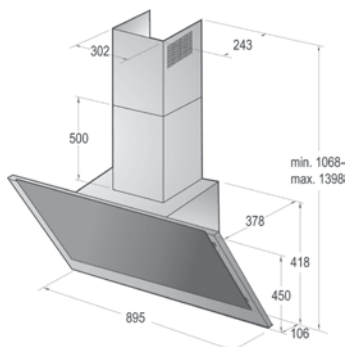
WHI6SYB-W / WHI623E1XGB / WHI643E6XGB



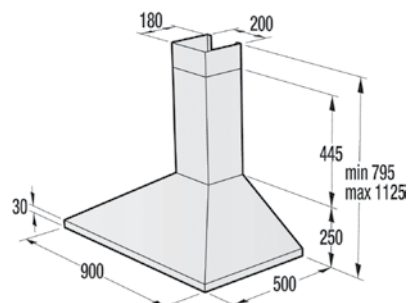
DK63 CLI - CLB



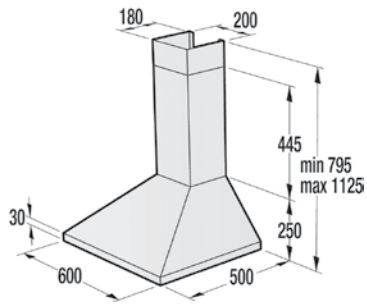
IHGC933E16X



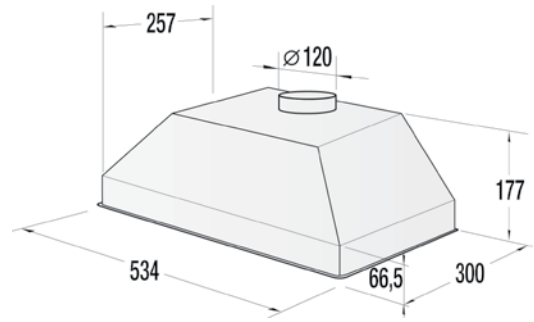
WHI943A3XGB



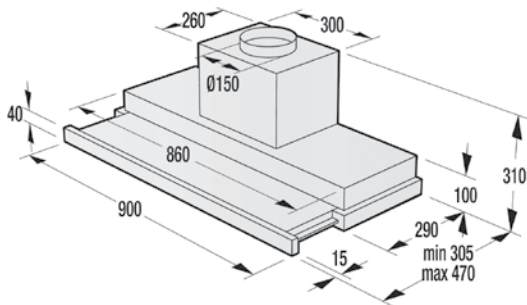
WHC923E16X



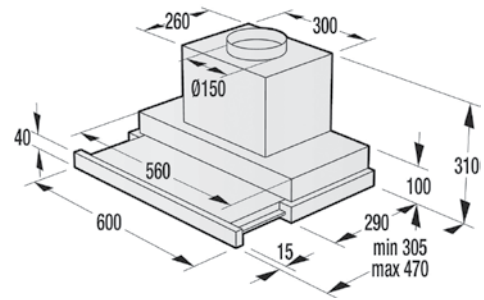
WHC623E16X



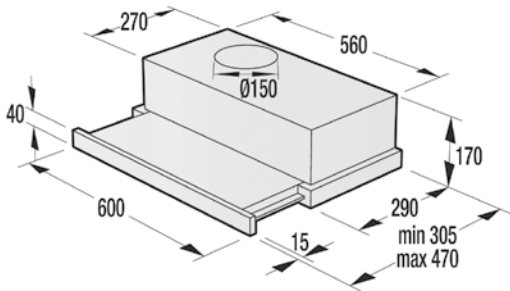
BHI611ES



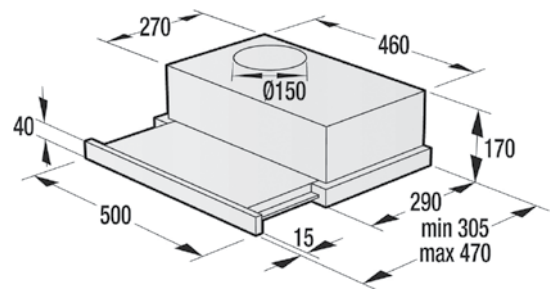
BHP923E13X



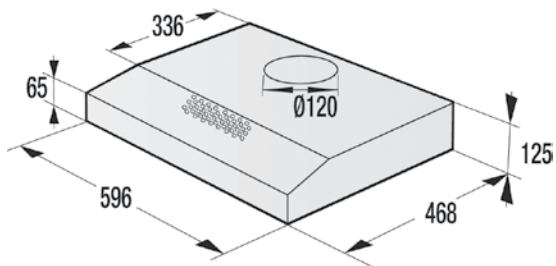
BHP623E13X



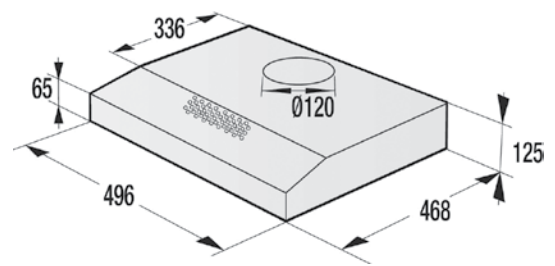
BHP623E10X-W BHP623E11X-B



BHP523E10X



WHU629EX-S / ES-S / EW-S / EBR-S



WHU529EW-S / EX-S

www.gorenje.ba



U slučaju kvara ili nabavke rezervnog dijela **UVIJEK** pozovite Gorenje **Pozivni Centar** ili ovlašteni Gorenje **Servis**. Samo na taj način vam možemo garantovati kvalitetnu postprodajnu uslugu.

Gorenje Commerce d.o.o. | Blažuj | Ul. Kamenolom br. 11 | Tel: 033 755 666 | Fax: 033 755 669 | e-mail: office@gorenje.ba |
Gorenje STUDIO | Sarajevo | Plato Skenderija | Ul. Terezije bb | Tel: 033 567 890 | **Dolac Malta** | ul. Malta br. 29 | Tel: 033 755 678 |
Tuzla | Slatina | Ul. Albina Herljevića br. 19 | Tel: 035 321 130 | **Mostar** | Rodoč | Ul. Put za Aluminijski kombinat bb | Tel: 036 350 970
| **Banja Luka** | TC Rudi Čajavec | Ul. Jovana Dučića br. 25 | Tel: 051 307 505 | **Zenica** | B.C. Aksa | Ul. Mehmedalije Tarabara bb |
Tel: 033 755 672 | **Gorenje prodavnica br. 2 i Internet prodavnica** | Blažuj | Ul. Kamenolom br. 11 | Tel: 033 755 645 |

Priprema: Marketing služba Gorenje Commerce d.o.o.. Fotografije, produktne informacije i dimenzije aparata u katalogu mogu se razlikovati od prodajnih modela u cjelosti i/ili dijelovi. Zadržavamo pravo na mogućnost grešaka u katalogu i za iste ne odgovaramo.
